

# CTS22 - CTS40 - CTT40

## Instructions for use

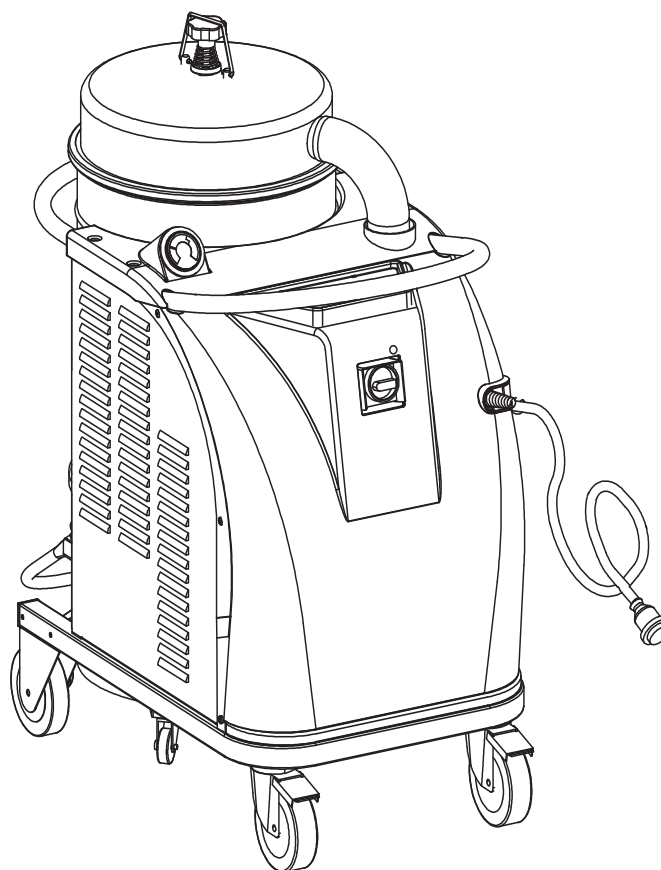
MANUALE DI ISTRUZIONI  
INSTRUCTIONS MANUAL  
MANUEL D'INSTRUCTIONS  
BETRIEBSANLEITUNG  
MANUAL DE INSTRUCCIONES



C313-I-GB-F-D-E  
EDITION 07/2018



I Italian  
GB English  
F French  
D Deutsch  
E Spanish





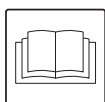
# Indice

<b>Istruzioni per l'uso.....</b>	<b>2</b>
Sicurezza dell'operatore.....	2
Informazioni generali sull'uso dell'aspiratore .....	2
Impieghi previsti .....	2
Usi impropri.....	2
Versioni e varianti costruttive .....	3
Classificazione in accordo con la norma EN 60335-2-69 - All. AA.....	3
Emissioni polveri nell'ambiente .....	3
Avvertenze generali.....	3
Dichiarazione di conformità CE.....	3
<b>Descrizione dell'aspiratore.....</b>	<b>4</b>
Parti Macchina ed Etichette .....	4
Kit opzionali.....	4
Accessori.....	5
Imballo e disimballo.....	5
Disimballo, movimentazione, utilizzo e immagazzinaggio .....	5
Messa in esercizio - collegamento alla rete elettrica.....	5
Prolunghe.....	6
Manutenzioni e riparazioni .....	6
Dati tecnici.....	7
Dimensioni .....	7
Dati tecnici.....	8
Dimensioni .....	8
Dispositivi di sicurezza .....	9
Comandi, indicatori e collegamenti .....	9
Controlli prima dell'avviamento .....	9
Avviamento.....	9
Funzionamento .....	10
Scuotimento filtro primario .....	10
Arresto di emergenza.....	10
Svuotamento del contenitore polveri.....	10
Sacco di plastica .....	10
Versioni per polveri dannose alla salute.....	10
Sacco di carta per raccolta polveri .....	10
Modalità di sostituzione dei contenitori di raccolta per polveri pericolose.....	11
Al termine dei lavori.....	11
Manutenzione, pulizia e decontaminazione .....	11
Smontaggio e sostituzione dei filtri primario e assoluto .....	12
Sostituzione del filtro primario .....	12
Sostituzione del filtro assoluto.....	12
Sostituzione del filtro assoluto montato in aspirazione .....	13
Controllo e pulizia ventola di raffreddamento motore.....	13
Controllo tenute.....	13
Pulizia e sostituzione ciclone (Opzionale).....	13
Tensionamento e sostituzione cinghia (serie CTT) .....	14
Smaltimento .....	14
Schemi elettrici.....	14
<b>Ricambi consigliati.....</b>	<b>15</b>
<b>Ricerca guasti.....</b>	<b>16</b>

# Istruzioni per l'uso

Leggere le istruzioni per l'uso e osservare le avvertenze importanti per la sicurezza contrassegnate dalla dicitura **ATTENZIONE!**

## Sicurezza dell'operatore



**Prima di mettere in esercizio l'apparecchio, leggere assolutamente queste istruzioni per l'uso e tenerle a portata di mano, per poterle consultare all'occorrenza.**

**L'utilizzo dell'aspiratore è riservato solo a persone che ne conoscono il funzionamento e sono state espressamente incaricate ed addestrate.**

**Prima dell'uso, gli operatori devono essere informati, istruiti e addestrati relativamente all'uso dell'apparecchio e alle sostanze per cui esso deve essere usato, incluso il metodo sicuro di rimozione ed eliminazione del materiale raccolto.**



**L'apparecchio non è destinato a essere usato da persone (bambini compresi) le cui capacità fisiche, sensoriali o mentali siano ridotte, oppure con mancanza di esperienza o di conoscenza, a meno che esse abbiano potuto beneficiare, attraverso l'intermediazione di una persona responsabile della loro sicurezza, di una sorveglianza o di istruzioni riguardanti l'uso dell'apparecchio.**  
**I bambini devono essere sorvegliati per assicurarsi che non giochino con l'apparecchio.**

## Informazioni generali sull'uso dell'aspiratore

L'utilizzo dell'aspiratore è soggetto alle normative nazionali vigenti.

Oltre alle istruzioni per l'uso e ai regolamenti vigenti nel paese in cui viene utilizzato, per la prevenzione degli infortuni è anche necessario osservare le regole tecniche per il funzionamento sicuro e corretto (Legislazione relativa alla sicurezza nell'ambiente di lavoro Direttiva Comunitaria 89/391/CE e successive).

Evitare di svolgere qualsiasi lavoro che possa compromettere la sicurezza delle persone, delle cose e dell'ambiente.

Osservare le informazioni e prescrizioni di sicurezza contenute in questo manuale istruzioni.

## Impieghi previsti

Questo aspiratore è adatto per l'uso commerciale, per esempio in alberghi, scuole, ospedali, fabbriche, negozi, uffici, in residence, per l'uso a noleggio e comunque per scopi diversi da quelli normali domestici.

Questo apparecchio è adatto esclusivamente per operazioni di pulizia e raccolta di materiale solido non infiammabile in ambienti interni ed esterni.

AVVERTENZA – Questa macchina è idonea per il solo utilizzo a secco.

- Prevedere sempre uno spazio libero attorno all'aspiratore per consentire un agevole accesso ai comandi.

La macchina è stata concepita per l'utilizzo da parte di un solo operatore.

Questo aspiratore è costituito da una unità aspirante motorizzata, preceduta da una unità filtrante e dotata di un contenitore per la raccolta del materiale aspirato.

## Usi impropri



**È assolutamente vietato:**

- **L'uso all'aperto in presenza di precipitazioni atmosferiche.**
- **L'uso dell'aspiratore posizionato su superfici non livellate e non orizzontali.**
- **L'uso senza l'unità filtrante prevista dal costruttore.**
- **L'uso con la bocchetta e/o il tubo di aspirazione rivolte verso parti del corpo umano.**
- **L'uso senza contenitore di raccolta installato.**
- **L'uso senza i ripari, protezioni e dispositivi di sicurezza montati dal costruttore.**
- **L'uso dell'aspiratore occludendo parzialmente o totalmente le prese d'aria di raffreddamento dei componenti al suo interno.**
- **L'uso con l'aspiratore ricoperto con teli di plastica o tessuto.**
- **L'uso con la bocca di scarico aria chiusa o parzialmente chiusa.**
- **L'uso in ambienti ristretti e che non consentano il ricambio dell'aria.**
- **Aspirare i seguenti materiali:**
  1. **Materiali ardenti (braci, cenere calda, sigarette accese ecc.).**
  2. **Fiamme libere.**
  3. **Gas combustibili.**
  4. **Liquidi infiammabili, combustibili, aggressivi (benzina, solventi, acidi, soluzioni alcaline ecc.).**
  5. **Polveri/sostanze e/o loro miscele esplosive e ad accensione spontanea (polveri di magnesio o di alluminio ecc.).**

**NB: Quanto sopra non considera gli usi dolosi ne questi sono ammessi.**

## Versioni e varianti costruttive

### Versioni



**ATTENZIONE!**

#### Classi di polverosità.

Questo aspiratore è prodotto in due versioni:

- **Versione normale:** non adatta all'aspirazione di polveri pericolose e combustibili/esplosive;
- **Versione per polveri dannose alla salute:** classi L - M - H. In questo caso è adatto all'aspirazione di polveri pericolose non combustibili/esplosive in accordo con la norma EN 60335-2-69, par. AA. 2. 202 b), c).

Controllare sulla targhetta e sulla etichetta applicata sull'aspiratore la classe di pericolosità della polvere ammessa: L (rischio moderato), M (rischio medio), H (rischio elevato).

[ NOTA ]

- Nel caso di polveri dannose per la salute rivolgersi alle autorità nazionali preposte alla salute e sicurezza, quindi rispettare le normative nazionali in vigore sia durante l'utilizzo che per lo smaltimento.
- Le sostanze radioattive non rientrano per definizione nella tipologia di polveri dannose per la salute, sopra descritte.

### Varianti

#### ATEX-IECEX-IECEX

Il costruttore dispone di aspiratori idonei all'utilizzo in atmosfere potenzialmente esplosive. Tali varianti sono costruite in accordo alle direttive e normative in vigore. Le istruzioni aggiuntive relative sono fornite assieme alla macchina.

[ NOTA ]

#### Varianti ATEX-IECEX-IECEX

Per queste varianti riferirsi alla rete commerciale del costruttore.

Vedere le istruzioni per l'uso "ATEX-IECEX" per gli aspiratori industriali in variante ATEX-IECEX-IECEX.

## Classificazione in accordo con la norma EN 60335-2-69 - AII. AA

Gli apparecchi per polveri dannose alla salute sono classificati secondo le seguenti classi di polvere:

- **L** (rischio moderato) adatto per separare la polvere con un valore limite di esposizione in funzione del volume occupato maggiore di 1 mg/m<sup>3</sup>;
- **M** (rischio medio) adatto per separare la polvere con un valore limite di esposizione in funzione del volume occupato non minore di 0,1 mg/m<sup>3</sup>;
- **H** (rischio elevato) adatto per separare tutte le polveri con un valore limite di esposizione in funzione del volume occupato minore di 0,1 mg/m<sup>3</sup> incluse le polveri cancerogene e patogene, tra cui l'amianto.

## Emissioni polveri nell'ambiente

Valori indicativi delle prestazioni:

- versione normale (non adatta all'aspirazione di polveri pericolose): trattiene almeno il 99% delle particelle aspirate (vedere EN60335-2-69, Allegato AA);
- versione per polveri dannose alla salute (Classi L, M, H):
  - L: trattiene almeno il 99% di particelle aspirate (vedi EN60335-2-69, Allegato AA);
  - M: trattiene almeno il 99,9% di particelle aspirate (vedi EN60335-2-69, Allegato AA);
  - H: trattiene almeno il 99,995% di particelle aspirate (vedi EN60335-2-69, allegato AA).

## Avvertenze generali



**ATTENZIONE!**

#### In caso di emergenza:

- rottura filtro
- incendio
- cortocircuito
- blocco motore
- shock elettrico
- ecc.

Spegnere l'aspiratore, staccare la spina e richiedere l'intervento di personale specializzato.

[ NOTA ]

Verificare eventuali sostanze ammesse e la zona di lavoro nel caso di aspiratore in versione ATEX-IECEX.



**ATTENZIONE!**

**Gli aspiratori non devono essere usati o immagazzinati all'aperto in presenza di umidità.**

Questi apparecchi non si possono usare in ambienti corrosivi.

## Dichiarazione di conformità CE

Ogni aspiratore è corredato dalla Dichiarazione di conformità CE. Vedere fac-simile in Fig. 23.

[ NOTA ]

La Dichiarazione di Conformità è un documento della massima importanza e va conservato con estrema cura per essere reso disponibile in caso di richiesta degli Enti di Controllo.

# Descrizione dell'aspiratore

## Parti Macchina ed Etichette

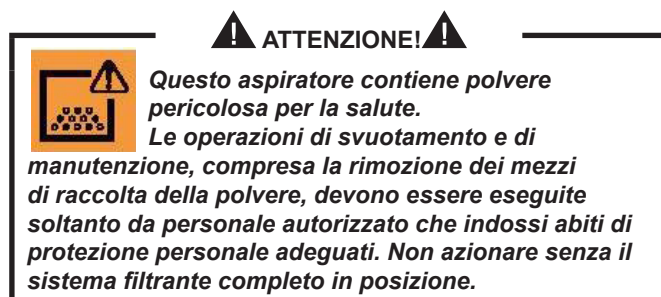
Figura 1

6. Targhetta identificativa che include:
  - Ragione sociale e indirizzo del fabbricante
  - Designazione e modello che include la classe di utilizzo (L, M o H)
  - Marcatura CE
  - Dati tecnici
  - Numero di matricola
  - Anno di costruzione
  - Peso (kg)
7. Etichetta di avvertimento (Per modelli versione L, M, H)
8. Targa di quadro sotto tensione  
Segnala la presenza all'interno del quadro della tensione riportata sulla targhetta.
9. Targa di attenzione  
Richiama l'attenzione dell'operatore avvertendolo della necessità di scuotere il filtro solamente con macchina spenta. In caso contrario la manovra non produrrebbe alcun effetto rischiando di danneggiare il filtro stesso.
10. Bocchettone di aspirazione
11. Scarico
12. Valvola di non ritorno (Clapet) (serie CTS versioni L, M, H)
13. Unità aspirante (A serie CTS, B serie CTT)
14. Interruttore on/off
15. Tubo d'aspirazione
16. Tappo di chiusura (versioni M, H)
17. Chiusura a fascia
18. Manico di sgancio contenitore
19. Spia sequenza fasi (serie CTT)

Figura 2

1. Etichetta classe L
2. Etichetta classe M
3. Etichetta classe H

Le etichette classe L, M riportano pittogrammi che hanno il seguente significato:



L'etichetta classe H riporta per esteso la scritta sopra riportata.

Questo aspiratore genera un forte flusso di aria che viene aspirato dalla bocca di aspirazione (5 - Fig. 1) e fuoriesce dallo scarico (6 - Fig. 1). Dopo aver posizionato il tubo e gli accessori verificare la corretta rotazione del motore. L'aspiratore è dotato di una valvola di non ritorno (Clapet, serie CTS), che impedisce la fuoriuscita dell'aria e del materiale dal contenitore polveri, anche se il motore elettrico ruota in senso contrario a quello previsto. Prima di avviare l'aspiratore, innestare il tubo di aspirazione nell'apposito bocchettone, e innestare sulla parte terminale del tubo l'accessorio adatto al tipo di lavorazione da effettuare. Fare riferimento al catalogo accessori o al servizio assistenza del costruttore. Il diametro dei tubi autorizzati è riportato nella tabella dei dati tecnici.

L'aspiratore è dotato di un filtro primario che consente il funzionamento nella maggior parte delle applicazioni.

Oltre al filtro primario che trattiene le polveri più comuni, può essere installato un filtro assoluto in aspirazione e/o in soffiaggio della macchina, con potere filtrante più elevato per polveri fini e dannose per la salute.

## Kit opzionali

Sono disponibili diversi tipi di optional di trasformazione dell'aspiratore:

- ciclone estraibile
- staffa di sollevamento
- filtro assoluto in aspirazione
- filtro assoluto in scarico (non per versione IECEX)
- griglia e depressore con sacco (non per versione IECEX)
- safe bag system
- cestello porta accessori
- sacco di carta (non per versione IECEX)

A richiesta, l'aspiratore può essere fornito con kit opzionali già installati. Tuttavia, possono essere installati anche successivamente.

Per informazioni, riferirsi alla rete commerciale del fabbricante.

Le istruzioni per l'installazione degli optional sono contenute nei kit di trasformazione.



## Accessori

Sono disponibili diversi accessori; riferirsi al catalogo accessori del fabbricante.



**Variante ATEX-IECEX: riferirsi alla rete commerciale del costruttore.**



**Usare solo accessori originali forniti ed autorizzati dal fabbricante.**

## Imballo e disimballo

Smaltire i materiali di imballaggio in accordo con la legislazione in vigore.

Figura 3

Modello	A (mm)	B (mm)	C (mm)	kg
CTS22 L, M	1,200	700	1,700	117
CTS40 L, M	1,200	700	1,700	131
CTT40 L, M	1,200	700	1,700	136
CTS22 H	1,200	700	1,700	122
CTS40 H	1,200	700	1,700	136
CTT40 H	1,200	700	1,700	141

## Disimballo, movimentazione, utilizzo e immagazzinaggio

Operare su superfici piane ed orizzontali.

La portata del piano di appoggio deve essere adeguata al peso dell'apparecchio (aspiratore).

## Messa in esercizio - collegamento alla rete elettrica



- *Prima della messa in esercizio, accertarsi che l'aspiratore non presenti danneggiamenti evidenti.*
- *Prima di collegare l'apparecchio alla rete accertarsi che la tensione indicata sulla targhetta corrisponda a quella di rete.*
- *Introdurre la spina del cavo di collegamento in una presa con contatto/collegamento di terra correttamente installato. Accertarsi che l'aspiratore sia spento.*
- *Le spine e i connettori dei cavi di collegamento alla rete devono essere protetti da schizzi d'acqua.*
- *Controllare il corretto collegamento alla rete elettrica.*
- *Usare solo aspiratori con cavi di collegamento alla rete elettrica in condizioni perfette (in caso di danni al cavo vi è il pericolo di scosse elettriche!).*
- *Verificare regolarmente l'assenza di danni e sintomi di usura, screpolature o invecchiamento del cavo di collegamento alla rete.*



- Durante il funzionamento evitare di:**
- *Calpestare, schiacciare, tirare o danneggiare il cavo di collegamento alla rete elettrica.*
  - *Staccare il cavo dalla rete solamente sfilando la spina (non tirare il cavo stesso).*
  - *In caso di sostituzione del cavo di alimentazione elettrica, sostituirlo con uno del tipo uguale a quello originale installato. H07 RN - F, lo stesso requisito vale nel caso si utilizzi una prolunga.*
  - *Il cavo di alimentazione deve essere sostituito dal Servizio Assistenza del fabbricante o da equivalente personale qualificato.*

## Prolunghe

Se si usa una prolunga, fare attenzione alla sezione che deve essere adeguata per la corrente assorbita e al grado di protezione dell'aspiratore.



***Variante ATEX-IECEX: quando si aspirano polveri infiammabili non si possono usare prolunghe, dispositivi elettrici da innestare e adattatori.***

Sezione minima dei cavi della prolunga:  
Lunghezza massima = 20 m  
Cavo = H07 RN - F

Portata massima (kW)	3	5
Sezione minima (mm <sup>2</sup> )	2,5	4



***Le prese, le spine, i connettori e la posa del cavo della prolunga devono essere tali da mantenere il grado di protezione IP dell'aspiratore riportato sulla targhetta.***



***La presa di alimentazione dell'aspiratore deve essere protetta da un interruttore differenziale con limitazione della corrente di guasto, che interrompa l'alimentazione quando la corrente dispersa verso terra supera 30 mA per 30 m/s o un circuito di protezione equivalente.***



***Non spruzzare mai acqua sull'aspiratore: vi è pericolo per le persone esposte e vi è il pericolo di creare cortocircuito dell'alimentazione.***



***Rispettare le norme di sicurezza relative ai materiali aspirati.***

## Manutenzioni e riparazioni



***Prima di eseguire lavori di pulizia o di manutenzione e durante la sostituzione di parti o la conversione dell'apparecchio a un'altra versione/variante, scollegare l'aspiratore dalla sua sorgente di alimentazione; la spina deve essere rimossa dalla presa.***

- ***Eseguire solo i lavori di manutenzione descritti nel presente manuale.***
- ***Usare solo ricambi originali.***
- ***Non apportare modifiche all'aspiratore.***

***Se non vengono rispettate queste indicazioni, si può compromettere la vostra sicurezza. Inoltre la dichiarazione di conformità CE emessa con l'aspiratore non è più valida.***



## Dati tecnici

Parametro	Unità di misura	CTS22	CTS22 L, M, H	CTS40 L, M, H
Frequenza	HZ	50		
Tensione di alimentazione	V	400	400	
Potenza	kW	2,2	4	
Potenza (EN 60335-2-69) (50 Hz)	kW	2,1	2,7	
Livello rumorosità (L <sub>pa</sub> ) (***)	dB(A)	62	65	
Protezione	IP	55	55	
Isolamento	Classe	F	F	
Capacità del contenitore	L	50	50	
Ingresso di aspirazione (diametro)	mm	70	70	
Vibrazione, a <sub>h</sub> (**)	m/s <sup>2</sup>	≤2,5	≤2,5	
Depressione max	hPa - mbar	300 - 300	/	
Depressione massima con valvola limitatrice	hPa - mbar	/	210 - 210	230 - 230
Portata massima aria (senza tubo e riduzioni)	m <sup>3</sup> /h - L/min'	318 - 5,300	420 - 7,000	
Portata massima aria (con tubo, lunghezza: 3 m, diametro: 50 mm)	m <sup>3</sup> /h - L/min'	235 - 3,915	280 - 4,670	
Tubi consentiti per classi "L" e "standard" (diametro)	mm	70(*)/50	70(*)/50	
Tubi consentiti per classi "M" e "H" (diametro)	mm	/	50	50
Superficie filtro primario per classi "standard", "L" e "M"	m <sup>2</sup>	1,95	1,95	
Superficie filtro assoluto "H" in aspirazione - HEPA 14 secondo MPPS (EN 1882)	m <sup>2</sup>	2,4	2,4	
Superficie filtro assoluto "ULPA 15" in soffiaggio	m <sup>2</sup>	1,1	1,1	
Massa "versioni standard, L e M"	kg	100	114	
Massa "versioni H"	kg	105	119	

(\*) Solo per utilizzi non ATEX-IECEx

(\*\*) Valore totale delle vibrazioni emesse al braccio e alle mani dell'operatore

(\*\*\*) Incertezza di misura Kpa <1.5 dB(A). Valori di rumorosità ottenuti secondo EN-60335-2-69

## Dimensioni

Figura 4

Modello	CTS22 L-M-H	CTS40 L-M-H
A (mm)	1,050	1,050
B (mm)	600	600
C (mm)	1,250	1,250

- **Condizioni di immagazzinamento:**  
T: -10°C ÷ +40°C  
Umidità: 85%
- **Condizioni di funzionamento:**  
Altitudine massima: 800 m  
(Fino a 2,000 m con prestazioni ridotte)  
T: -10°C ÷ +40°C  
Umidità: 85%

## Dati tecnici

Parametro	Unità di misura	CTT40 L,M,H		CTT40 IEC-EX	
		L	M-H		
Frequenza	Hz	50		50	60
Tensione di alimentazione	V	400		230/400	220/380 400
Potenza	kW	4			
Potenza (EN 60335-2-69) (50 Hz)	kW	3,4			
Livello rumorosità (L <sub>pA</sub> ) (***)	dB(A)	71			
Protezione	IP	55		65	
Isolamento	Classe	F			
Capacità del contenitore	L	50-100	50	50-100	
Ingresso di aspirazione (diametro)	mm	70			
Vibrazione, a <sub>h</sub> (**)	m/s <sup>2</sup>	≤2,5			
Depressione max	hPa - mbar	180 - 180			
Depressione massima con valvola limitatrice	hPa - mbar	/		160-160	
Portata massima aria (senza tubo e riduzioni)	m <sup>3</sup> /h - L/min'	534 - 8,900			
Portata massima aria (con tubo, lunghezza: 3 m, diametro: 50 mm)	m <sup>3</sup> /h - L/min'	355 - 5,915			
Tubi consentiti per classi "L" e "standard" (diametro)	mm	70/50			
Tubi consentiti per classi "M" e "H" (diametro)	mm	50		-	
Superficie filtro primario per classi "standard", "L" e "M"	m <sup>2</sup>	1,95		1,95	
Superficie filtro assoluto "H" in aspirazione - HEPA 14 secondo MPPS (EN 1882)	m <sup>2</sup>	2,4		2,4	
Superficie filtro assoluto "ULPA 15" in soffiaggio	m <sup>2</sup>	1,1		-	
Massa "versioni standard, L e M"	kg	119		193	
Massa "versioni H"	kg	124		198	

(\*) Solo per utilizzi non ATEX

(\*\*) Valore totale delle vibrazioni emesse al braccio e alle mani dell'operatore

(\*\*\*) Incertezza di misura KpA <1.5 dB(A). Valori di rumorosità ottenuti secondo EN-60335-2-69

## Dimensioni

Figura 4

Modello	CTT40 L-M-H	CTT40 IEC-EX
A (mm)	1,050	1,050
B (mm)	600	600
C (mm)	1,250	1,250

■ **Condizioni di immagazzinamento:**

T: -10°C ÷ +40°C

Umidità: 85%

■ **Condizioni di funzionamento:**

Altitudine massima: 800 m

(Fino a 2,000 m con prestazioni ridotte)

T: -10°C ÷ +40°C

Umidità: 85%

## Dispositivi di sicurezza

Figura 5

1. Unità aspirante (serie CTS)
2. Turbine centrifughe e motore elettrico (serie CTT)
3. Valvola limitatrice (serie CTS, versioni L, M, H)
4. Clapet (serie CTS)



**Non manomettere la taratura della valvola limitatrice.**

## Comandi, indicatori e collegamenti

Figura 6

1. Leva sbloccaggio contenitore polveri
2. Leva bloccaggio ruota
3. Pomello scuotifiltro manuale
4. Vuotometro
5. Interruttore di avviamento/arresto
6. Spia sequenza fasi rossa (serie CTT)
7. Leva fascia cappello
8. Bullone di sicurezza (classe H)
9. Cavo elettrico d'alimentazione
10. Manico
11. Gancio arresto scuotifiltro
12. Tappo per bocchettone

## Controlli prima dell'avviamento

Figura 7

1. Bocchettone di aspirazione

Controllare prima dell'accensione:

- che i filtri siano presenti
- che i serraggi siano bloccati
- che il tubo di aspirazione e gli accessori siano correttamente inseriti nel bocchettone di aspirazione (1)
- che siano presenti, se previsti, il sacco o il contenitore di sicurezza di raccolta polveri.



**Non aspirare con elemento filtrante difettoso.**

## Avviamento

Figura 8



**Prima di avviare l'aspiratore bloccare i freni delle ruote (1).**

### Avviamento/arresto aspiratore

- Ruotare l'interruttore (2) in posizione "I" per avviare.
- Ruotare l'interruttore in posizione "0" per spegnere.

### Controllo senso di rotazione motore unità aspirante

- Verificare la funzionalità dell'aspiratore ponendo una mano sulla bocca di aspirazione

### 1° CTS22

Nel caso l'aspiratore espella aria dal tubo d'aspirazione, il senso di rotazione del motore non è corretto; staccare la spina dalla presa di corrente e richiedere l'intervento del personale specializzato per effettuare il corretto collegamento delle fasi.

### 2° CTS22 L, M, H - CTS40 L, M, H

Nel caso l'aspiratore non aspiri aria, il senso di rotazione del motore non è corretto; staccare la spina dalla presa di corrente e richiedere l'intervento del personale specializzato per effettuare il corretto collegamento delle fasi.

### 3° CTT40 L, M, H

L'accensione della spia rossa (3) posta sopra l'interruttore (2) segnala l'errato senso di rotazione del motore; staccare la spina dalla presa di corrente e richiedere l'intervento del personale specializzato per effettuare il corretto collegamento delle fasi.

## Funzionamento

Figura 9

Vuotometro (2): zona verde (3), zona rossa (1)

Verificare il controllo della portata:

- durante la marcia, la lancetta del vuotometro deve rimanere nella zona verde (3), al fine di garantire che la velocità dell'aria aspirata non scenda sotto al valore di sicurezza di 20 m/s;
- Se si trova nella zona rossa (1) significa che la velocità dell'aria nel tubo di aspirazione è inferiore a 20 m/s, non si lavora in condizioni di sicurezza. Scuotere o sostituire i filtri.
- durante la normale condizione di funzionamento chiudere il tubo di aspirazione, la lancetta del vuotometro deve passare dalla zona verde (3) alla zona rossa (1).



**Nel caso di aspiratori di Classe M ed H utilizzare solamente tubi con diametro in accordo con quanto riportato nella Tabella "Dati Tecnici".  
Ciò al fine di evitare che la velocità dell'aria scenda sotto a 20 m/s.**



**Durante il funzionamento controllare sempre che la lancetta del vuotometro rimanga nella zona verde (3).  
Per problemi vedere il capitolo "Ricerca dei guasti".**

### Scuotimento filtro primario

In relazione alla quantità del materiale aspirato e qualora la lancetta del vuotometro (Fig. 9) passi dalla zona verde (3, Fig. 9) a quella rossa (1, Fig. 9) spegnere l'aspiratore e provvedere a scuotere il filtro primario azionando il pomello (1, Fig. 10).



**Prima di scuotere arrestare la macchina.  
Non scuotere a macchina in moto, si può danneggiare il filtro.**

Attendere prima di riavviare, per consentire alla polvere di depositarsi. Se, malgrado lo scuotimento, la lancetta rimanesse sulla zona rossa (1, Fig. 9), occorre sostituire l'elemento filtrante (vedere "Sostituzione del filtro primario").

## Arresto di emergenza

Ruotare l'interruttore generale in posizione "0".

## Svuotamento del contenitore polveri



- **Prima di effettuare questi lavori spegnere la macchina e rimuovere la spina dalla presa di corrente.**
- **Controllare la classe dell'aspiratore.**

Prima di effettuare lo svuotamento si consiglia di scuotere il filtro (vedere "Scuotimento filtro primario").

- Versione normale non adatta all'aspirazione di polveri pericolose
  - Sganciare il contenitore polveri (1, Fig. 11), sfilarlo e svuotarlo.
  - Controllare l'integrità e il corretto posizionamento della guarnizione di tenuta.
  - Riposizionare il contenitore e riagganciarlo.

## Sacco di plastica

Per la raccolta polveri si può usare un sacco di plastica adeguato al tipo di polvere raccolta (vedere Fig. 11).

In questo caso la macchina deve essere dotata di accessori opzionali [depressore (3) e griglia (2), Fig. 11].

## Versioni per polveri dannose alla salute.

- Classi L, M, H adatte all'aspirazione di polveri pericolose e/o cancerogene (classe H)

## Sacco di carta per raccolta polveri

Gli aspiratori di classe M sono forniti con un sacco di carta per raccolta polveri codice 81584000 (Fig. 12).

L'aspiratore di classe M deve sempre essere utilizzato con tale sacco di carta installato. La mancata installazione del sacco di carta o un'installazione non corretta possono comportare dei rischi per la salute delle persone.

## Modalità di sostituzione dei contenitori di raccolta per polveri pericolose



**ATTENZIONE!**

- *Queste operazioni possono essere effettuate, in accordo con le leggi vigenti, solamente da personale addestrato e specializzato che deve indossare un abbigliamento protettivo adeguato.*
- *Durante questi lavori fare attenzione a non sollevare polvere. Indossare mascherina di protezione P3.*
- *Nel caso di polveri pericolose e/o dannose per la salute si devono utilizzare solo sacchi prescritti dal costruttore (vedere "Ricambi consigliati").*
- *Lo smaltimento del contenitore e/o del sacco di raccolta va effettuato da personale addestrato e in accordo con le leggi vigenti.*

### Modalità di sostituzione del sacco di carta (Fig. 12)

- Rimuovere e posizionare il tubo di aspirazione in luogo sicuro e privo di polvere.
- Chiudere il bocchettone con l'apposito tappo (1).
- Sganciare il contenitore polveri.
- Staccare il sacco di carta dal deflettore e chiuderlo ermeticamente con il tappo in dotazione.
- Inserire un nuovo sacco di carta facendo attenzione che sia a tenuta con il deflettore.
- Riposizionare il contenitore polveri nell'aspiratore.

### Modalità di sostituzione del safe bag per aspiratori classe H (Fig. 13)

- Rimuovere e posizionare il tubo di aspirazione in luogo sicuro e privo di polvere.
- Chiudere il bocchettone con l'apposito tappo (1).
- Sganciare il contenitore polveri.
- Chiudere il Safe Bag tirando la chiusura a "ghigliottina" (2).
- Chiudere ermeticamente il sacco in plastica utilizzando l'apposita fascetta (3).
- Tramite l'adesivo (4) coprire i fori nel fondo del sacco in plastica.
- Staccare l'apposito attacco (5) del sacco dalla bocca d'aspirazione.
- Mettere un nuovo sacco di sicurezza prestando attenzione a introdurre la bocca di aspirazione nell'attacco del sacco fino a garantire la tenuta.
- Avvolgere il sacco di plastica attorno alla parete esterna del contenitore polveri.
- Riposizionare il contenitore polveri nell'aspiratore.



**ATTENZIONE!**

*In caso di aspiratori industriali variante ATEX-IECEX, accertarsi che la leva di blocco del contenitore di raccolta polvere non sia coperta dal sacco di plastica e che venga controllata la conducibilità del contenitore.*

- Riposizionare il contenitore polveri nella macchina.



**ATTENZIONE!**

*Prima di inserire il sacco sfilare l'elemento tubolare in modo che non ostruisca l'ingresso dell'aria.*

## Al termine dei lavori

- Spegnerne l'aspiratore e staccare la spina dalla presa.
- Arrotolare il cavo di collegamento sul manico (Fig. 14).
- Svuotare il contenitore di raccolta seguendo le istruzioni riportate al paragrafo "Svuotamento del contenitore polveri".
- Pulire l'aspiratore come previsto al paragrafo "Manutenzione, pulizia e decontaminazione".
- Se sono state aspirate sostanze aggressive, lavare il contenitore con acqua pulita.
- Depositare l'apparecchio in un locale asciutto, fuori della portata di persone non autorizzate.
- Per il trasporto e quando l'aspiratore non è in uso (in particolare nel caso di aspiratore versione M, H), chiudere l'apertura di aspirazione con l'apposito tappo (1, Fig. 14).

## Manutenzione, pulizia e decontaminazione



**ATTENZIONE!**

*Per garantire il livello di sicurezza dell'aspiratore sono solo ammessi ricambi originali forniti dal costruttore.*



**ATTENZIONE!**

*Le precauzioni di seguito descritte devono essere applicate durante tutte le operazioni di manutenzione, incluso la pulizia e sostituzione filtri primari e assoluto.*

- Per la manutenzione da parte dell'utilizzatore, l'apparecchio deve essere smontato, pulito e revisionato, per quanto ragionevolmente applicabile, senza causare rischi al personale di manutenzione e agli altri. Le precauzioni adatte includono la decontaminazione prima dello smontaggio, condizioni per la ventilazione filtrata dell'aria di scarico del locale in cui l'apparecchio è smontato, la pulizia dell'area di manutenzione e un'adatta protezione del personale.
- In caso di apparecchi di classe H e di classe M, l'esterno dell'apparecchio deve essere decontaminato mediante metodi di pulizia ad aspirazione, spolverato o trattato con sigillante prima di essere portato fuori da una zona pericolosa. Tutte le parti dell'apparecchio devono essere considerate contaminate quando vengono tolte dalla zona pericolosa e devono essere eseguite azioni appropriate per prevenire dispersione di polvere. Quando si eseguono operazioni di manutenzione o di riparazione, tutti gli elementi contaminati che non possono essere puliti bene devono essere eliminati. Tali elementi devono essere eliminati in sacchetti impenetrabili conformemente ai regolamenti applicabili in accordo con le leggi locali per l'eliminazione di tale materiale. Questa procedura va rispettata per lo smaltimento dei filtri (primario, assoluto e in soffiaggio). Gli scomparti non stagni alla polvere vanno aperti con utensili adeguati (cacciaviti, chiavi, ecc.) e puliti accuratamente.

- Almeno una volta all'anno far eseguire dal costruttore o dal suo personale di assistenza tecnica un controllo. Per esempio: Controllare i filtri aria per individuare se la tenuta dell'aspiratore è stata danneggiata in qualche modo e verificare che il pannello di controllo funzioni correttamente; verificare inoltre il corretto funzionamento del vuotometro la cui lancetta dovrebbe puntare alla zona rossa chiudendo il bocchettone.

**ATTENZIONE!**

*In particolare sugli aspiratori di Classe H, l'efficienza di filtrazione dell'apparecchiatura dovrebbe essere verificata almeno una volta all'anno, o più di frequente se specificato dalla legislazione nazionale. Il metodo di prova per verificare l'efficienza del filtro dell'aspiratore è specificato nella normativa EN 60335-2-69, par. AA.22.201.2. Se il test non viene superato, deve essere ripetuto dopo avere sostituito il filtro di classe H con uno nuovo.*

### Smontaggio e sostituzione dei filtri primario e assoluto

**ATTENZIONE!**

*Quando l'apparecchio tratta sostanze pericolose i filtri sono contaminati, pertanto occorre:*

- operare con cautela evitando di disperdere polvere e/o materiale aspirato;
- inserire il filtro smontato e/o sostituito in un sacchetto di plastica impenetrabile;
- richiuderlo ermeticamente;
- smaltire il filtro in accordo con le leggi vigenti.

**ATTENZIONE!**

*La sostituzione del filtro non deve essere eseguita con leggerezza. Occorre rimpiazzarlo con altro dalle identiche caratteristiche, di capacità filtrante di superficie esposta e di categoria. In caso contrario si pregiudica il corretto funzionamento dell'aspiratore.*

### Sostituzione del filtro primario

Figura 15

1. Tubo aspiratore
2. Leva di sbloccaggio
3. Coperchio

**ATTENZIONE!**

**Controllare la Classe dell'aspiratore (L - M - H).**

Durante questi lavori fare attenzione a non sollevare polvere. Indossare mascherina P3 ed altri indumenti e guanti di protezione (DPI) adeguati alla pericolosità della polvere raccolta, riferirsi alla legislazione in vigore. Prima di effettuare questi lavori spegnere la macchina e rimuovere la spina dalla presa di corrente.

- Rimuovere la fascetta (4).
- Smontare il tubo di aspirazione (1).
- Agire sulla leva (2) per smontare il coperchio (3) insieme al filtro primario.
- Smontare il vecchio filtro dalla gabbia.
- Montare il nuovo filtro e bloccarlo alla gabbia con apposite fascette.
- Procedere in modo inverso a quanto descritto per lo smontaggio per montare il coperchio/filtro primario nel contenitore di aspirazione.
- Smaltire il filtro sostituito in accordo con la legislazione vigente.

In caso di necessità contattare il servizio assistenza del costruttore.

### Sostituzione del filtro assoluto

Versione per polveri dannose alla salute: Classe H

**ATTENZIONE!**

*Durante questi lavori fare attenzione a non sollevare polvere. Indossare mascherina P3 ed altri indumenti e guanti di protezione (DPI) adeguati alla pericolosità della polvere raccolta, riferirsi alla legislazione in vigore.*

**ATTENZIONE!**

**Non riutilizzare il filtro di Classe H una volta smontato dall'aspiratore.**

## Sostituzione del filtro assoluto montato in aspirazione

Figura 16

1. Arresto scuotifiltro
  2. Pomello azionamento filtro
  3. Coperchio
  4. Leva
  5. Bullone di sicurezza
  6. Dado di bloccaggio (filtro assoluto)
  7. Disco porta filtro assoluto
  8. Filtro primario
  9. Vite di fissaggio fascetta
  10. Fascetta fissaggio filtro primario
  11. Filtro assoluto
  12. Tubo d'aspirazione
  13. Fascetta tubo d'aspirazione
- Arrestare l'aspiratore.
  - Allentare la fascetta (13) mediante un cacciavite e smontare il tubo d'aspirazione (12).
  - Sbloccare l'arresto scuotifiltro (1).
  - Svitare il pomello (2).
  - Sbloccare il bullone di sicurezza (5).
  - Agire sulla leva (4) per smontare il coperchio (3).
  - Mediante l'utilizzo di un cacciavite, allentare la vite (9) della fascetta di fissaggio (10) del filtro primario (8).
  - Togliere il disco porta filtro (7) con filtro assoluto montato e svitare il dado (6).
  - Togliere il filtro assoluto (11).
  - Ricoprire il filtro assoluto (11) con un sacco di plastica chiudere ermeticamente il sacco, smaltire il filtro in accordo con la legislazione vigente.
  - Introdurre un nuovo filtro (11) con caratteristiche di filtrazione uguali a quello sostituito.
  - Bloccare il filtro assoluto con il dado (6).
  - Stringere la vite (9) della fascetta (10) fissando il filtro primario (8) al disco porta filtro assoluto (7).
  - Reinserire il coperchio (3).
  - Richiudere ermeticamente il coperchio mediante la leva (4) e bloccare nuovamente il bullone di sicurezza (5).
  - Avvitare e bloccare il pomello (2) mediante l'arresto scuotifiltro (1).
  - Rimontare il tubo di aspirazione (12) e restringere la fascetta (13).

[ NOTA ]

*In caso di variante ATEX-IECEx: eseguire i controlli di continuità galvanica come indicato nel manuale specifico. La norma EN 60335-2-69 prescrive controlli a intervalli regolari o dopo ogni lavoro di riparazione o di modifica.*

## Controllo e pulizia ventola di raffreddamento motore



**ATTENZIONE!**

**Queste operazioni possono essere effettuate, solamente da personale addestrato e specializzato**

Al fine di evitare surriscaldamento del motore elettrico, in particolare se si opera in zone polverose, effettuare periodicamente la pulizia della ventola di raffreddamento del motore. (Vedi Fig. 5)

## Controllo tenute

### Verifica integrità tubazioni

Controllare l'integrità e il corretto fissaggio dei tubi di collegamento (1, Fig. 17 per modelli CTT e 2, Fig. 17 per modelli CTS).  
In caso di lesioni, rotture o in caso di anomalo accoppiamento sui bocchettoni di raccordo, procedere alla sostituzione dei tubi.  
Quando vengono trattati materiali collosi, controllare le possibili occlusioni che possono intervenire lungo il tubo (3, Fig. 17), nel bocchettone e sul deflettore presente nella camera filtrante.  
Per la pulizia raschiare dall'esterno del bocchettone (3, Fig. 17) e rimuovere il materiale depositato come indicato in figura 17.

### Verifica tenuta camera filtrante

Se la guarnizione di tenuta (1, Fig. 18) tra il contenitore e la camera filtrante (3) non garantisce la tenuta:

- Allentare le quattro viti (2) che bloccano la camera filtrante (3) alla struttura dell'aspiratore.
- Fare scendere la camera filtrante (3) mediante le relative asole e, raggiunta la posizione di tenuta, ribloccare le viti (2).

Se la guarnizione presenta lacerazioni, fessure, ecc., occorre procedere alla sua sostituzione.

Nel caso non si ottenesse ancora una tenuta ottimale sostituire la guarnizione (1).

## Pulizia e sostituzione ciclone (Opzionale)

[ NOTA ]

*Se il ciclone (3, Fig. 19) presenta solamente un deposito di polvere, far scendere la stessa dal foro centrale.*

Per eseguire la perfetta pulizia del ciclone (3, Fig. 19) occorre smontarlo:

- Agire sulla leva (1) per smontare il coperchio (2) insieme al filtro primario.
- Svitare le due viti e sfilare dal contenitore.

Se eccessivamente consumato provvedere alla sua sostituzione.

Per il montaggio procedere in modo inverso a quanto descritto per lo smontaggio.

## Tensionamento e sostituzione cinghia (serie CTT)

Figura 21

**⚠ ATTENZIONE! ⚠**

*In caso di sostituzione delle cinghie utilizzare solo ricambi originali o con le stesse caratteristiche di quelle da sostituire.*

**⚠ ATTENZIONE! ⚠**

*Queste operazioni possono essere effettuate, solamente da personale addestrato e specializzato*

**⚠ ATTENZIONE! ⚠**

*Dopo circa 1h di funzionamento riverificare il tensionamento della cinghia.*

È molto importante che la cinghia di trasmissione venga montata con la corretta tensione, al fine di ottimizzare il rendimento e la durata.

Operativamente per ottenere un corretto tensionamento della cinghia di trasmissione utilizzare il seguente metodo:

- Allentare le quattro viti di fissaggio slitta (1).
- Allentare il dado (2) e agire sulla vite (3) per regolare la tensione della cinghia di trasmissione (4).
- Misurare la flessione del tratto indicato che deve essere di 5 ÷ 6 mm nella parte centrale con l'applicazione di una forza di 50 N perpendicolare alla cinghia stessa.
- Bloccare il dado (2) e le quattro viti di fissaggio slitta (1).

## Smaltimento

Figura 20

Il simbolo del bidone della spazzatura barrato apposto sull'apparecchio indica che le apparecchiature elettriche ed elettroniche usate non devono essere gettate nella raccolta indifferenziata di rifiuti domestici. Per evitare effetti negativi sulla salute umana e sull'ambiente, le apparecchiature devono essere smaltite separatamente, presso i punti di raccolta designati.

Gli utenti di apparecchiature elettriche ed elettroniche domestiche devono smaltirle presso i Centri di raccolta differenziata del territorio di residenza. Vi preghiamo di notare che le apparecchiature elettriche ed elettroniche commerciali non devono essere smaltite presso i sistemi di raccolta comunali. Saremo lieti di informarvi sulle opzioni di smaltimento adeguate.

## Schemi elettrici

### Macchina base

Figura 22

1. Cavo Alimentazione con spina
2. Cavo di alimentazione con spina (5PP)
3. Soffiante (serie CTS) o motore elettrico (serie CTT)
4. Interruttore on/off

Rif.	Schema A		Schema B
	CTS22	CTS40	CTT40
1	Z8 39937		
1	4083901287		
2	Z4 55030 HP 3	Z4 55050 kW 4	4085700325
3	4083901538	4083901540	4083901539

### Versione CTT40 IEC Ex

Figura 23

1. Cavo di alimentazione mt. 1
2. Motore elettrico
3. Teleruttore
4. Relè sequenza fasi
5. Impulso avviamento
6. Impulso arresto
7. Trasformatore

Rif.	CTT40 IEC Ex
1	4083901659
2	4085700344
3	4083901550
4	Z8 391120
5	Z8 39560
6	Z8 39561
7	Z8 391050



## Ricambi consigliati

Di seguito si elencano i ricambi che si consiglia di tenere sempre disponibili così da velocizzare eventuali interventi di manutenzione:

	L	M	H	CTT40 IEC Ex
Filtro primario	Z8 17080	Z8 17245		Z8 17509
Filtro assoluto	Z8 17455			
Guarnizione camera filtro	40000762			
Guarnizione filtro	Z8 17026			
Fascetta serraggio filtro principale	Z8 18079			
Sacco carta raccolta polvere (5 pezzi)		81584000		--
Safe Bag	--	--	4084001244	--
Cinghia di trasmissione (Serie CTT40)	4084600035			

Per l'ordinazione riferirsi al catalogo parti di ricambio del costruttore.

## Ricerca guasti

Inconveniente	Causa	Rimedio
L'aspiratore si è arrestato improvvisamente	Filtro primario intasato	Scuotere il filtro. Se non è sufficiente, sostituirlo
	Tubo di aspirazione intasato	Controllare il condotto di aspirazione e pulirlo.
	Intervento del salvamotore	Controllare la regolazione. Controllare l'assorbimento del motore. Se necessario, rivolgersi ad un centro di assistenza autorizzato.
Perdita di polvere dall'aspiratore	Il filtro si è lacerato	Sostituirlo con un altro di identica categoria.
	Il filtro non è adeguato	Sostituirlo con altro di categoria idonea e verificare.
L'aspiratore anziché aspirare soffia	Non corretto allacciamento alla rete elettrica	Richiedere l'intervento del personale specializzato per effettuare il corretto collegamento delle fasi. Vedi pagina 8 capitolo Avviamento
Presenza di correnti elettrostatiche sull'aspiratore	Mancata o inefficiente messa a terra	Verificare tutte le messe a terra. In particolare il raccordo al bocchettone di aspirazione.

# Table of contents

<b>Instructions for use .....</b>	<b>2</b>
Operator's safety .....	2
General information for using the vacuum cleaner .....	2
Proper uses .....	2
Improper Use.....	2
Versions and variations .....	3
Classification in compliance with standard EN 60335-2-69 – Annexe AA.....	3
Dust emissions in the environment .....	3
General recommendations .....	3
CE Declaration of conformity.....	3
<b>Vacuum cleaner description.....</b>	<b>4</b>
Machine parts and labels .....	4
Optional kits.....	4
Accessories .....	5
Packing and unpacking .....	5
Unpacking, moving, use and storage .....	5
Setting to work - connection to the power supply .....	5
Extensions.....	6
Maintenance and repairs .....	6
Technical specifications .....	7
Dimensions.....	7
Technical specifications .....	8
Dimensions.....	8
Safety devices .....	9
Controls, indicators and connections .....	9
Inspections prior to starting .....	9
Starting up .....	9
Vacuum cleaner operation.....	10
Shaking the primary filter.....	10
Emergency stopping.....	10
Emptying the dust container .....	10
Plastic bag.....	10
Versions for dusts harmful to health .....	10
Paper bag.....	10
Replacement of hazardous dust containers .....	11
At the end of a cleaning session .....	11
Maintenance, cleaning and decontamination .....	11
Primary and absolute filter disassembly and replacement .....	12
Primary filter replacement .....	12
HEPA filter replacement .....	12
Upstream HEPA filter replacement.....	13
Motor cooling fan inspection and cleaning .....	13
Tightness inspection.....	13
Separator cleaning and replacement (optional) .....	13
Belt tensioning and replacement (CTT series).....	14
Disposal.....	14
Wiring diagrams .....	14
<b>Recommended spare parts .....</b>	<b>15</b>
<b>Troubleshooting .....</b>	<b>16</b>

GB

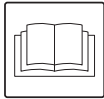
# Instructions for use

Read the operating instructions and comply with the important safety recommendations identified by the word **WARNING!**

## Operator's safety



**WARNING!**



**Before starting the vacuum cleaner, it is absolutely essential to read these operating instructions and to keep them ready at hand for consultation.**

**The vacuum cleaner can only be used by people who are familiar with the way it works and who have been explicitly authorised and trained for the purpose.**

**Before using the vacuum cleaner, the operators must be informed, instructed and trained on how to work it and for which substances its usage is permitted including the safe method for removing and disposing of the vacuumed material.**



**WARNING!**

**The use of vacuum cleaner by people (including children) with limited physical and mental capacities or lacking in experience and knowledge is strictly forbidden, unless they are supervised by a person who is experienced in the use and safe handling of the machine.**

**Children must be supervised to make sure they will not play with the machine.**

## General information for using the vacuum cleaner

Use the vacuum cleaner in accordance with the laws in force in the country where it is used.

Besides the operating instructions and the laws in force in the country where the vacuum cleaner is used, the technical regulations for ensuring safe and correct operation must also be observed (Legislation concerning environmental and labour safety, i.e. European Union Directive 89/391/EC and successive Directives).

Do not perform any operation that could jeopardize the safety of people, property and the environment.

Comply with the safety indications and prescriptions in this instruction manual.

## Proper uses

This vacuum cleaner is suitable for commercial use, in hotels, schools, hospitals, factories, shops, offices and apartment hotels for example, for hire and in any case for purposes other than normal domestic use.

This vacuum cleaner was conceived to clean and collect solid non-flammable materials indoor and outdoor.

**WARNING** – This vacuum cleaner can only be used to vacuum dry materials.

- Always leave enough room around the vacuum cleaner to reach the controls easily.

The vacuum cleaner has been designed to be used by one operator at a time.

This vacuum cleaner consists of an automated vacuum unit, with a filter upstream and a container for collecting the vacuumed material.

## Improper Use



**WARNING!**

**The following use of the vacuum cleaner is strictly forbidden:**

- **Outdoors in case of atmospheric precipitation.**
- **When not placed on horizontal levelled grounds.**
- **When the filtering unit is not installed.**
- **When the vacuum inlet and/or hose are turned to parts of the human body.**
- **When the dust bag is not installed.**
- **Use without the guards, protective covers and safety systems installed by the manufacturer.**
- **When the cooling vents are partially or totally clogged.**
- **When the vacuum cleaner is covered with plastic or fabric sheets.**
- **When the air outlet is partially or totally closed.**
- **When used in narrow areas where there is no fresh air.**
- **Vacuuming the following materials:**
  1. **Burning materials (embers, hot ashes, lit cigarettes, etc.).**
  2. **Naked flames.**
  3. **Combustible gas.**
  4. **Flammable liquids, aggressive fuels (gasoline, solvents, acids, alkaline solutions, etc.).**
  5. **Explosive dust/substances and/or ones liable to ignite in a spontaneous way (such as magnesium or aluminum dusts, etc.).**

**IMPORTANT: Fraudulent use is not admitted.**

## Versions and variations

### Versions



**WARNING!**

#### Dust classification

*This vacuum cleaner is produced in two versions:*

- **Normal version: not suitable for vacuuming hazardous, combustible/explosive dust;**
- **Version for dust harmful for the health: classes L - M - H. In this case, the vacuum cleaner is suitable for use with hazardous, non-combustible/non-explosive dust in accordance with standard EN 60335-2-69, par. AA. 2. 202 b), c).**  
*Check the tolerated dust hazard class on the data plate and on the label on the vacuum cleaner: L (low risk), M (medium risk), H (high risk).*

[ NOTE ]

- *In the case of dust harmful to health, contact the local health and safety authorities, and observe national regulations in force both during use and disposal.*
- *Radioactive substances are not included in the definition of the type of dust harmful to health described above.*

### Variants

#### ATEX-IECEx-IECEx

The manufacturer produces vacuum cleaners suitable to be used in potentially explosive atmospheres. These variants are manufactured according to directives and standards in force. The relevant additional instructions are supplied together with the vacuum cleaner.

[ NOTE ]

#### ATEX-IECEx-IECEx variants

*Refer to the manufacturer's sales network for these versions.*

*For ATEX-IECEx-IECEx industrial vacuum cleaners see the instructions for "ATEX-IECEx" use.*

## Classification in compliance with standard EN 60335-2-69 – Annexe AA

Vacuum cleaners for dust harmful to health are classified according to the following dust classification:

- **L** (low risk) suitable for separating dust with an exposure limit value of over 1 mg/m<sup>3</sup>, depending on the volume occupied;
- **M** (medium risk) suitable for separating dust with an exposure limit value of no lower than 0.1 mg/m<sup>3</sup>, depending on the volume occupied;
- **H** (high risk) for separating all dust with an exposure limit value lower than 0.1 mg/m<sup>3</sup>, depending on the volume occupied, including carcinogenic and pathogenic dusts, such as asbestos.

## Dust emissions in the environment

Indicative values of performance:

- normal version (not suitable for vacuuming hazardous dust): retains at least 99% of the vacuumed particles (see EN60335-2-69, Annexe AA);
- version for dust harmful to health (L, M, H classes):
  - L:** retains at least 99% of the vacuumed particles (see EN60335-2-69, Annexe AA);
  - M:** retains at least 99.9% of the vacuumed particles (see EN60335-2-69, Annexe AA);
  - H:** retains at least 99.995% of the vacuumed particles (see EN60335-2-69, Annexe AA).

## General recommendations



**WARNING!**

*If an emergency situation occurs:*

- **filter breakage**
- **fire outbreak**
- **short-circuit**
- **motor block**
- **electric shock**
- **etc.**

*Turn the vacuum cleaner off, unplug it and request assistance from qualified personnel.*

[ NOTE ]

*Check the place of work and substances tolerated for the vacuum cleaner in ATEX-IECEx variant.*



**WARNING!**

*The vacuum cleaners must not be used or stored outdoors in damp places.*

These vacuum cleaners cannot be used in corrosive environment.

## CE Declaration of conformity

Every vacuum cleaner comes with a CE Declaration of conformity. See fac-simile in fig. 23.

[ NOTE ]

*The Declaration of conformity is an important document and should be kept in a safe place to be presented to the Authorities on request.*

# Vacuum cleaner description

## Machine parts and labels

**Figure 1**

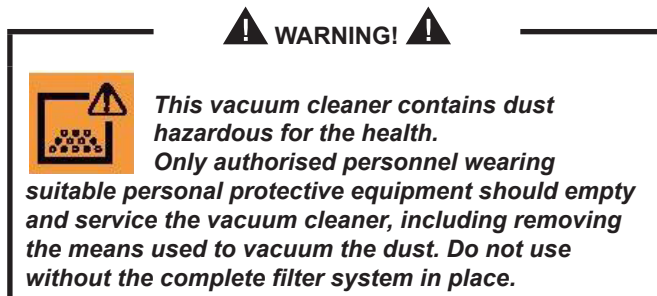
1. Identification plate which includes:
  - Manufacturer's name and address
  - Designation and model, including class (L, M or H)
  - EC Mark
  - Technical specifications
  - Serial number
  - Year of manufacture
  - Weight (kg)
2. Warning label  
(For L, M, H version)
3. Panel power plate  
Indicates that the panel is powered by the voltage indicated on the data plate.
4. Attention plate  
Draws the operator's attention to the fact that the filter must only be shaken when the vacuum cleaner is off. Failing this, the shaking would have no effect while the filter itself could be damaged.
5. Inlet
6. Outlet
7. Check valve (Clapet) (CTS series; L, M, H versions)
8. Vacuum unit (**A** CTS series, **B** CTT series)
9. On/off switch
10. Vacuum hose
11. Closing plug (M, H versions)
12. Band latch
13. Container release handle
14. Phase sequence indicator (CTT series)

**Figure 2**

1. L class label
2. M class label
3. H class label

The class L and M labels contain pictograms with the following meanings:

GB



The class H label contains the above text.

This vacuum cleaner creates a strong air flow which is drawn in through the inlet (5, Fig. 1) and blows out through the exhaust (6, Fig. 1). After the hose and tools have been fitted, make sure that the motor turns correctly.

The vacuum cleaner is supplied with a check valve (Clapet, CTS series) which prevents air and materials from coming out of the dust container, even if the electric motor rotates in the opposite direction than the one expected.

Before turning on the vacuum cleaner, fit the vacuum hose into the inlet and then fit the required tool on to the end part. Refer to the manufacturer's accessory catalogue or Service Centre.

The diameters of the authorised hoses are given in the technical specifications table.

The vacuum cleaner is equipped with a primary filter which enables it to be used for the majority of applications.

Besides the main filter which retains the more common types of dust, the vacuum cleaner can be fitted with an upstream absolute filter and a downstream absolute filter, with a higher filtering capacity for fine dust and substances harmful for the health.

## Optional kits

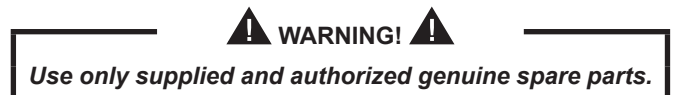
Various optional kits are available for converting the vacuum cleaner:

- removable separator
- lifting bracket
- upstream absolute filter
- downstream absolute filter (not for IECEX version)
- grill and depressor with bag (not for IECEX version)
- safe bag system
- basket for accessories
- paper bag (not for IECEX version)

On request, the vacuum cleaner can be supplied with optional kits already installed. However, they can also be installed at a later date.

Please contact the manufacturer's sales network for further details.

Instructions for installing the optional are included in the conversion kit.



## Accessories

Various accessories are available; refer to the manufacturer's accessory catalogue.



**WARNING!**

*ATEX-IECEx variant: refer to the manufacturer's sales network.*



**WARNING!**

*Use only genuine accessories supplied and authorized by the manufacturer.*

## Packing and unpacking

Dispose of the packing materials in compliance with the laws in force.

Figure 3

Model	A (mm)	B (mm)	C (mm)	kg
CTS22 L, M	1.200	700	1.700	117
CTS40 L, M	1.200	700	1.700	131
CTT40 L, M	1.200	700	1.700	136
CTS22 H	1.200	700	1.700	122
CTS40 H	1.200	700	1.700	136
CTT40 H	1.200	700	1.700	141

## Unpacking, moving, use and storage

Operate on flat, horizontal surfaces.

The load-bearing capacity of the surface the vacuum cleaner is placed on must be suitable for bearing its weight.

## Setting to work - connection to the power supply



**WARNING!**

- *Make sure there is no evident sign of damage to the vacuum cleaner before starting work.*
- *Before plugging the vacuum cleaner into the electrical mains, make sure the voltage rating indicated on the data plate corresponds to that of the electrical mains.*
- *Plug the vacuum cleaner into a socket with a correctly installed ground contact/connection. Make sure that the vacuum cleaner is turned off.*
- *The plugs and connectors of the connection cables must be protected against splashes of water.*
- *Check that for proper connection to the electrical mains.*
- *Use the vacuum cleaners only when the cables that connect to the electrical mains are in perfect condition (damaged cables could lead to electric shocks!).*
- *Regularly check there are no signs of damage, excessive wear, cracks or ageing on the electric cable.*



**WARNING!**

- When the vacuum cleaner is operating, do not:*
- *Crush, pull, damage or tread on the cable that connects to the electrical mains.*
  - *Only disconnect the cable from the electrical mains by removing the plug (do not pull the cable).*
  - *Only replace the electric power cable with one of the same type as the original: H07 RN - F. The same rule applies if an extension is used.*
  - *The cable must be replaced by the manufacturer's Service Centre staff or by equivalent qualified personnel.*

## Extensions

If an extension cable is used, make sure it is suitable for the power input and protection degree of the vacuum cleaner.



**WARNING!**

***ATEX-IECEX variant: extensions, plugged in electrical devices and adapters cannot be used when the vacuum cleaner is used for flammable dust.***

Minimum section of extension cables:  
 Maximum length = 20 m  
 Cable = H07 RN - F

Max power (kW)	3	5
Minimum section (mm <sup>2</sup> )	2.5	4



**WARNING!**

***Sockets, plugs, connectors and installation of the extension cable must maintain the IP protection degree of the vacuum cleaner, as indicated on the data plate.***



**WARNING!**

***The vacuum cleaner's power socket must be protected by a differential circuit-breaker with surge current limitation, that shuts off the power supply when the current discharged to the ground exceeds 30 mA for 30 msec. or an equivalent protection circuit.***



**WARNING!**

***Never spray water on the vacuum cleaner: this could be dangerous for persons exposed and could short circuit the power supply.***



**WARNING!**

***Comply with the safety regulations governing the materials for which the vacuum cleaner is used.***

## Maintenance and repairs



**WARNING!**

***Disconnect the vacuum cleaner from its power source before cleaning, servicing, replacing parts or converting it to obtain another version/variant, the plug must be removed from the socket.***

- ***Carry out only the maintenance operations described in this manual.***
- ***Use only original spare parts.***
- ***Do not modify the vacuum cleaner in any way.***

***Failure to comply with these instructions could jeopardize your safety. Moreover, such action would immediately void the EC declaration of conformity issued with the vacuum cleaner.***



## Technical specifications

Parameter	Units	CTS22	CTS22 L, M, H	CTS40 L, M, H
Frequency	HZ	50		
Voltage	V	400		400
Power rating	kW	2.2		4
Power rating (EN 60335-2-69) (50 Hz)	kW	2.1		2.7
Noise level (L <sub>pA</sub> ) (***)	dB(A)	62		65
Protection	IP	55		55
Insulation	Class	F		F
Container capacity	L	50		50
Inlet (diameter)	mm	70		70
Vibration, a <sub>h</sub> (**)	m/s <sup>2</sup>	≤2.5		≤2.5
Max vacuum	hPa - mbar	300 - 300		/
Max vacuum with limiting valve	hPa - mbar	/	210 - 210	230 - 230
Maximum air flow rate (without hose and reductions)	m <sup>3</sup> /h - L/min'	318 - 5.300		420 - 7.000
Maximum air flow rate (with hose, length: 3 m, diameter: 50 mm)	m <sup>3</sup> /h - L/min'	235 - 3.915		280 - 4.670
Hoses allowed for "L" and "standard" classes (diameter)	mm	70 <sup>(*)</sup> /50		70 <sup>(*)</sup> /50
Hoses allowed for "M" and "H" classes (diameter)	mm	/	50	50
Main filter surface for "standard", "L" and "M" classes	m <sup>2</sup>	1.95		1.95
Upstream absolute "H" filter surface - HEPA 14 according to MPPS method (EN 1882)	m <sup>2</sup>	2.4		2.4
Downstream "ULPA 15" absolute filter surface	m <sup>2</sup>	1.1		1.1
"Version standard, L and M" weight	kg	100		114
"Version H" weight	kg	105		119

(\*) Only for non-ATEX-IECEx use

(\*\*) Total value of vibration output to the operator arm and hand

(\*\*\*) Measurement uncertainty KpA <1.5 dB(A). Noise emission values obtained according to EN-60335-2-69

## Dimensions

Figure 4

Model	CTS22 L-M-H	CTS40 L-M-H
A (mm)	1.050	1.050
B (mm)	600	600
C (mm)	1.250	1.250

- **Storage conditions:**  
*T : -10°C ÷ +40°C*  
*Humidity: 85%*
- **Operating conditions:**  
*Maximum altitude: 800 m*  
*(Up to 2.000 m with reduced performances)*  
*T : -10°C ÷ +40°C*  
*Humidity: 85%*

GB

## Technical specifications

Parameter	Units	CTT40 L,M,H		CTT40 IEC-EX	
		L	M-H		
Frequency	Hz	50		50	60
Voltage	V	400		230/400	220/380 400
Power rating	kW	4			
Power rating (EN 60335-2-69) (50 Hz)	kW	3,4			
Noise level ( $L_{pA}$ ) (***)	dB(A)	71			
Protection	IP	55		65	
Insulation	Classe	F			
Container capacity	L	50-100	50	50-100	
Inlet (diameter)	mm	70			
Vibration, $a_h$ (**)	m/s <sup>2</sup>	≤2,5			
Max vacuum	hPa - mbar	180 - 180			
Max vacuum with limiting valve	hPa - mbar	/		160-160	
Maximum air flow rate (without hose and reductions)	m <sup>3</sup> /h - L/min'	534 - 8.900			
Maximum air flow rate (with hose, length: 3 m, diameter: 50 mm)	m <sup>3</sup> /h - L/min'	355 - 5.915			
Hoses allowed for "L" and "standard" classes (diameter)	mm	70/50			
Hoses allowed for "M" and "H" classes (diameter)	mm	50		-	
Main filter surface for "standard", "L" and "M" classes	m <sup>2</sup>	1,95		1,95	
Upstream absolute "H" filter surface - HEPA 14 according to MPPS method (EN 1882)	m <sup>2</sup>	2,4		2,4	
Downstream "ULPA 15" absolute filter surface	m <sup>2</sup>	1,1		-	
"Version standard, L and M" weight	kg	119		193	
"Version H" weight	kg	124		198	

(\*) Only for non-ATEX use

(\*\*) Valore totale di emissione della vibrazione a cui sono sottoposti il braccio e la mano dell'operatore

(\*\*\*) Incertezza di misura KpA <1,5 dB(A). I valori di emissione sono stati misurati in accordo alla EN 60335-2-69

GB

## Dimensions

Figura 4

Model	CTT40 L-M-H	CTT40 IEC-EX
A (mm)	1.050	1.050
B (mm)	600	600
C (mm)	1.250	1.250

- **Storage conditions:**  
*T : -10°C ÷ +40°C*  
*Humidity: 85%*
- **Operating conditions:**  
*Maximum altitude: 800 m*  
*(Up to 2.000 m with reduced performances)*  
*T : -10°C ÷ +40°C*  
*Humidity: 85%*

## Safety devices

Figure 5

1. Vacuum unit (CTS series)
2. Centrifugal turbines and electric motor (CTT series)
3. Limiting valve (CTS series, L, M, H versions)
4. Clapet (CTS series)



**WARNING!**

**Do not tamper any limiting valve setting.**

## Controls, indicators and connections

Figure 6

1. Dust container release lever
2. Castor lever
3. Manual filter shaker knob
4. Vacuum gauge
5. Start/stop switch
6. Phase sequence red indicator (CTT series)
7. Cover band lever
8. Safety bolt (H class)
9. Electric power cable
10. Handle
11. Filter shaker stop hook
12. Inlet plug

## Inspections prior to starting

Figure 7

1. Inlet

Prior to starting, check that:

- the filters are installed
- all latches are tightly locked
- the vacuum hose and tools have been correctly fitted into the inlet (1)
- the bag or safety dust container is installed, if applicable.



**WARNING!**

**Do not use the vacuum cleaner if the filter is faulty.**

## Starting up

Figure 8



**WARNING!**

**Lock the castor brakes (1) before starting the vacuum cleaner.**

### Starting/stopping the vacuum cleaner

- Turn the switch (2) to "I" position to start the vacuum cleaner.
- Turn the switch to "0" position to stop the vacuum cleaner.

### Checking the rotation direction of the vacuum unit motor

- Check the vacuum cleaner operation by putting a hand on the inlet

#### 1st CTS22

If the vacuum cleaner expels the air from the vacuum hose, the rotation direction is not correct; remove the plug from the socket and ask for assistance from qualified personnel to perform the correct phase connection.

#### 2nd CTS22 L, M, H - CTS40 L, M, H

If the vacuum cleaner does not vacuum any air, the rotation direction is not correct; remove the plug from the socket and ask for assistance from qualified personnel to perform the correct phase connection.

#### 3rd CTT40 L, M, H

The activation of the red indicator (3) located over the switch (2) signals the wrong rotation direction of the motor ; remove the plug from the socket and ask for assistance from qualified personnel to perform the correct phase connection.

## Vacuum cleaner operation

Figure 9

Vacuum gauge (2): green zone (3), red zone (1)

Check the flow rate:

- when the vacuum cleaner is operating, the pointer of the vacuum gauge must remain in the green zone (3) to ensure that the speed of the intake air does not drop below the safety value of 20 m/sec;
- if the pointer is in the red zone (1) it means that the speed of the air in the vacuum hose is less than 20 m/s and that the vacuum cleaner is not operating in safety conditions. The filters must be shaken or replaced.
- during normal operation conditions, close the vacuum hose, the pointer of the vacuum gauge must switch from the green zone (3) to the red zone (1).



**WARNING!**

*If the vacuum cleaner belongs to the M or H class, use only hoses with diameters that comply with the indications in the Technical data table. This is done in order to prevent the air speed from dropping below 20 m/sec.*



**WARNING!**

*When the vacuum cleaner is operating, always check that the vacuum gauge pointer remains in the green zone (3). Consult the "Troubleshooting" chapter if faults occur.*

## Shaking the primary filter

Depending on the vacuumed dust quantity and if the pointer of the vacuum gauge (Fig. 9) switches from the green zone (3, Fig.9) to the red zone (1, Fig. 9) turn the vacuum cleaner off and shake the main filter by means of the knob (1, Fig. 10).



**WARNING!**

*Stop the vacuum cleaner before shaking the filter. Do not shake the filter while the vacuum cleaner is on, as this could damage the filter itself.*

Wait before restarting the vacuum cleaner, to allow the dust to settle. Replace the filter element if the pointer still remains in the red zone (1, Fig. 9) even after the filter has been shaken (consult the "Primary filter replacement" paragraph).

## Emergency stopping

Turn the main switch to "0" position.

## Emptying the dust container



**WARNING!**

- **Before proceeding with these operations, turn off the vacuum cleaner and remove the plug from the power socket.**
- **Check the class of the vacuum cleaner.**

Before emptying the container it is advisable to shake the filter (see "Shaking the main filter" paragraph).

- Normal version not suitable for vacuuming hazardous dust
  - Release the dust container (1, Fig. 11), then remove and empty it.
  - Make sure the seal is in perfect condition and correctly positioned.
  - Place the container back in position and secure it again.

## Plastic bag

A plastic bag can be used to collect dust (see Fig. 11). In this case, the vacuum cleaner must be equipped with optional accessories [depressor (3) and grid (2), Fig. 11].

## Versions for dusts harmful to health

- Classes L, M, H suitable for vacuuming hazardous and/or carcinogenic dust (H class)

## Paper bag

Class M vacuum cleaners are supplied with a paper dust bag - code 81584000 (Fig. 12). Class M vacuum cleaners must always be used with this paper bag installed. If the paper bag is not installed or is installed incorrectly, this could create health risks for persons exposed.

## Replacement of hazardous dust containers



- *These operations can only be carried out by trained and qualified personnel who must wear adequate clothing, in compliance with the laws in force.*
- *Take care not to raise dust when this operation is carried out. Wear a P3 protective mask.*
- *In case of hazardous and/or harmful dust, use only the bags recommended by the manufacturer (see "Recommended spare parts").*
- *The container and/or bag must only be disposed of by qualified personnel and in compliance with the laws in force.*

## Replacement of the paper bag (Fig. 12)

Remove and put the vacuum hose in a safe and dust-free place.

- Close the inlet by using the relevant cap (1).
- Release the dust container.
- Remove the paper bag from the deflector and close it hermetically with the supplied plug.
- Insert a new paper bag taking care that it is tight with the deflector.
- Replace the dust container in the vacuum cleaner.

## How to replace the safe bag for class H vacuum cleaners (Fig. 13)

- Remove and put the vacuum hose in a safe and dust-free place.
- Close the inlet by using the relevant cap (1).
- Release the dust container.
- Close the Safe Bag by pulling the "guillotine" (2) seal.
- Close the plastic bag hermetically using the relevant band (3).
- Use the sticky tape (4) to close the bottom of the plastic bag.
- Remove the relevant connection (5) of the bag from the inlet.
- Insert a new safe bag, making sure the bag inlet is sealed.
- Wrap the plastic bag around the dust container external wall.
- Replace the dust container in the vacuum cleaner.



*In case of ATEX-IECEx industrial vacuum cleaners, ensure that the dust container lock lever is not covered by the plastic bag, and that the container conductivity is checked.*

- Set the dust container into the vacuum cleaner again.



*Before inserting the bag, remove the tubular element so that it does not obstruct the input air.*

## At the end of a cleaning session

- Turn off the vacuum cleaner and remove the plug from the socket.
- Wind the connection cable around the handle (Fig. 14).
- Empty the container as described in the "Emptying the container" paragraph.
- Clean the vacuum cleaner as described in the paragraph "Maintenance, cleaning and decontamination".
- Wash the container with clean water if aggressive substances have been vacuumed.
- Store the vacuum cleaner in a dry place, out of reach of unauthorized people.
- Shut the inlet with the appropriate plug (1, Fig. 14) when the vacuum cleaner is transported or not being used (particularly in the case of M, H versions).

## Maintenance, cleaning and decontamination



*To guarantee the safety level of the vacuum cleaner, only original spare parts supplied by the manufacturer should be used.*



*The precautions described below must be taken during all the maintenance operations, including cleaning and replacing of the main and HEPA filters.*

- To allow the user to carry out the maintenance operations, the vacuum cleaner must be disassembled, cleaned and overhauled as far as is reasonably possible, without causing hazards for the maintenance staff or other people. The suitable precautions include decontamination before disassembling the vacuum cleaner, adequate filtered ventilation of the exhaust air from the room in which it is disassembled, cleaning of the maintenance area and suitable personal protection.
- If the vacuum cleaner belongs to the M or H class, the external parts must be decontaminated by cleaning and vacuuming methods, dedusted or treated with sealant before being taken out of a hazardous zone. All parts of the vacuum cleaner must be considered as contaminated when they are removed from the hazardous zone and appropriate actions must be taken to prevent dust from dispersing. When maintenance or repair procedure are carried out, all the contaminated elements that cannot be properly cleaned, must be eliminated. These elements must be disposed of in sealed bags in accordance with applicable regulations and local laws on the disposal of such material. This procedure must also be followed when the filters are eliminated (main, HEPA and downstream filters). Compartments that are not dust-tight must be opened with suitable tools (screwdrivers, wrenches, etc.) and thoroughly cleaned.

**GB**

- A check must be carried out by the manufacturer or the personnel of the same at least once a year. For example: Check the air filters to find out whether the air-tightness of the vacuum cleaner has been impaired in any way and make sure that the electric control panel operates correctly and the proper functioning of the vacuum gauge whose needle should indicate the red zone by closing the inlet.

**! WARNING! !**

*In particular, on Class H vacuum cleaners, the filtering efficiency of the vacuum cleaner must be checked at least once a year, or more often if required by national legislation. The test method for checking the filtering efficiency of the vacuum cleaner is indicated in standard EN 60335-2-69, par. AA.22.201.2. If the test isn't passed, it must be repeated after the class H filter has been changed.*

**Primary and absolute filter disassembly and replacement**

**! WARNING! !**

*When the vacuum cleaner is used to vacuum hazardous substances, the filters become contaminated, therefore:*

- *work with care and avoid spilling the vacuumed dust and/or material;*
- *place the disassembled and/or replaced filter in a sealed plastic bag;*
- *close the bag hermetically;*
- *dispose of the filter in accordance with the laws in force.*

**! WARNING! !**

*Filter replacement is a serious matter. The filter must be replaced with one of identical characteristics, filtering surface and category. Otherwise the vacuum cleaner will not operate correctly.*

**Primary filter replacement**

Figure 15

1. Suction hose
2. Release lever
3. Cover

**! WARNING! !**

*Check the vacuum cleaner class (L, M, H).*

Take care not to raise dust when this operation is carried out. Wear a P3 mask and other protective clothing plus protective gloves (DPI) suited to the hazardous nature of the dust collected, refer to the laws in force.

Before proceeding with these operations, turn off the vacuum cleaner and remove the plug from the power socket.

- Remove the clamp (4).
- Remove the vacuum hose (1).
- Use the lever (2) to remove the cover (3) together with the primary filter.
- Remove the old filter from the cage.
- Fit the new filter and secure it in the cage with special clamps.
- Install the cover and the primary filter in the reverse order of removal.
- Dispose of the old filter according to the laws in force.

If necessary contact the manufacturer's Service Centre.

**HEPA filter replacement**

Version for dust harmful for the health: Class H

**! WARNING! !**

*Take care not to raise dust when this operation is carried out. Wear a P3 mask and other protective clothing plus protective gloves (DPI) suited to the hazardous nature of the dust collected, refer to the laws in force.*

**! WARNING! !**

*Do not use the Class H filter again after having removed it from the vacuum cleaner.*

## Upstream HEPA filter replacement

Figure 16

1. Filter shaker stop
  2. Filter operating knob
  3. Cover
  4. Lever
  5. Safety bolt
  6. Stop nut (absolute filter)
  7. Absolute filter holder disc
  8. Primary filter
  9. Clamp fixing screw
  10. Primary filter fixing clamp
  11. Absolute filter
  12. Vacuum hose
  13. Vacuum hose clamp
- Stop the vacuum cleaner.
  - Loosen the clamp (13) with a screwdriver and remove the vacuum hose (12).
  - Unlock the filter shaker stop (1).
  - Unscrew the knob (2).
  - Unlock the safety bolt (5).
  - Use the lever (4) to remove the cover (3).
  - Loosen the screw (9) of the primary filter (8) fixing clamp (10) using a screwdriver.
  - Remove the filter holder disc (7) with the absolute filter installed and unscrew the nut (6).
  - Remove the absolute filter (11).
  - Cover the absolute filter (11) with a plastic bag, close the plastic bag hermetically and dispose of the filter in accordance with the laws in force.
  - Insert a new filter (11) with the same filtering characteristics as the removed one.
  - Lock the absolute filter with the nut (6).
  - Tighten the clamp (10) screw (9) fixing the primary filter (8) to the absolute filter holder disc (7).
  - Insert the the cover (3) again.
  - Close the cover hermetically by means of the lever (4) and lock the safety bolt (5) again.
  - Tighten the knob (2) and lock it using the filter shaker stop (1).
  - Fit the vacuum hose (12) back in place and tighten the calmp (13).

**[ NOTE ]**

*If the vacuum cleaner is ATEX-IECEx variant: perform galvanic continuity tests as shown in the relevant manual. Standard EN 60335-2-69 prescribes inspections at regular intervals or after repairs or modifications.*

## Motor cooling fan inspection and cleaning



**WARNING!**

*These operations can only be carried out by trained and qualified personnel*

Periodically clean the motor cooling fan to prevent the motor from overheating, especially if the vacuum cleaner is used in a dusty place. (See Fig. 5)

## Tightness inspection

### Hoses check

Make sure that connecting hoses (1, Fig.17 for CTT models and 2, Fig. 17 for CTS models) are in a good condition and correctly fixed.

If the hoses are damaged, broken or badly connected to the unions, they must be replaced.

When sticky materials are treated, check for possible clogging along the hose (3, Fig. 17), in the inlet and on the baffle plate inside the filtering chamber.

Scrape inlet (3, Fig. 17) from the outside and remove the deposited waste as indicated in figure 17.

### Filtering chamber tightness check

If the gasket (1, Fig. 18) between the container and the filtering chamber (3) fails to guarantee tightness:

- Loosen the four screws (2) that lock the filtering chamber (3) against the vacuum cleaner structure.
- Allow the filtering chamber (3) to lower down and tighten the screws (2) once it has reached the tightness position.

The gasket must be replaced if it is torn, cut, etc.

Replace the gasket (1) if the degree of tightness is still not optimum.

## Separator cleaning and replacement (optional)

**[ NOTE ]**

*If there is only a dust deposit on the separator (3, Fig. 19) allow the dust to drop through the central hole.*

The separator (3, Fig. 19) should first be disassembled in order to be perfectly cleaned:

- Use the lever (1) to remove the cover (2) together with the primary filter.
- Unscrew the two screws and remove it from the container.

Replace the part if it is excessively worn.

Assemble the components in the reverse order of disassembly.

## Belt tensioning and replacement (CTT series)

Figure 21

**⚠ WARNING! ⚠**

*When replacing the belts, only use genuine spare parts or spare parts with the same characteristics as the old ones.*

**⚠ WARNING! ⚠**

*These operations can only be carried out by trained and qualified personnel*

**⚠ WARNING! ⚠**

*After about 1 hour of operation, check belt tensioning again.*

It is very important that the transmission belt is installed with the correct tension, in order to optimize its performance and life.

To obtain the correct transmission belt tension, use the following method:

- Loosen the the four adjusting plate (1) fixing screws.
- Loosen the nut (2) and operate on the screw (3) to adjust the transmission belt (4) tension.
- Measure the deflection of the indicated section, which should be 5 - 6 mm in the central part using a force of 50 N perpendicular to the same belt.
- Lock the nut (2) and the four adjusting plate fixing screws (1).

## Disposal

Figure 20

Equipment marked with the crossed-out wheeled bin symbol indicates that used electrical and electronic equipment should not be discarded together with unseparated household waste. To avoid negative effects on human health and the environment the equipment must be collected separately at the designated collection points.

Users of electrical and electronic household equipment must use the municipal collection schemes. Please note that commercially used electrical and electronic equipment, shall not be disposed of via municipal collection schemes. We will be pleased to inform you about suitable disposal options.

## Wiring diagrams

### Basic vacuum cleaner

Figure 22

1. Power cable with plug
1. Power cable with plug (5PP)
2. Blower (CTS series) or electric motor (CTT series)
3. On/off switch

Ref.	A diagram		B diagram
	CTS22	CTS40	CTT40
1	Z8 39937		
1	4083901287		
2	Z4 55030 HP 3	Z4 55050 kW 4	4085700325
3	4083901538	4083901540	4083901539

### CTT40 IEC Ex version

Figure 23

1. Power cable mt. 1
2. Electric motor
3. Contactor
4. Phase sequence relay
5. Start pulse
6. Stop pulse
7. Transformer

Ref.	CTT40 IEC Ex
1	4083901659
2	4085700344
3	4083901550
4	Z8 391120
5	Z8 39560
6	Z8 39561
7	Z8 391050



## Recommended spare parts

The following is a list of spare parts that should be kept ready at hand in order to speed up maintenance operations:

	L	M	H	CTT40 IEC Ex
Primary filter	Z8 17080	Z8 17245		Z8 17509
Absolute filter	Z8 17455			
Filter chamber gasket	40000762			
Filter gasket	Z8 17026			
Main filter tightening clamp	Z8 18079			
Paper dust filter (5 bags)		81584000	--	
Safe Bag	--	--	4084001244	--
Transmission belt (CTT40 series)	4084600035			

Refer to the manufacturer's spare parts catalogue when ordering spare parts.

# Troubleshooting

Problem	Cause	Remedy
The vacuum cleaner suddenly stops	Clogged primary filter	Shake the filter. Replace it if necessary
	Clogged vacuum hose	Check the vacuum hose and clean it.
	Circuit breaker activation	Check the setting. Check the motor electrical input. Contact an authorized after-sales service centre if necessary.
Dust leaks from the vacuum cleaner	The filter is torn	Replace it with another of identical type.
	Inadequate filter	Replace it with another of a suitable category and check.
The vacuum cleaner blows instead of vacuuming	Incorrect connection to the electrical mains	Ask for assistance from qualified personnel to perform the correct phase connection. See page 8, Starting up chapter
Electrostatic current on the vacuum cleaner	Non existent or inefficient grounding	Check all ground connections. Especially check the inlet.

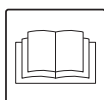
# Table des matières

<b>Mode d'emploi .....</b>	<b>2</b>
Sécurité de l'opérateur .....	2
Informations générales sur l'utilisation de l'aspirateur .....	2
Utilisations prévues .....	2
Utilisations inappropriées .....	2
Versions et variantes de fabrication .....	3
Classification conforme à la norme EN 60335-2-69 - Annexe AA .....	3
Émissions de poussières dans l'atmosphère .....	3
Recommandations générales .....	3
Déclaration CE de conformité .....	3
<b>Description de l'aspirateur .....</b>	<b>4</b>
Composants de la machine et plaques .....	4
Options de transformation .....	4
Accessoires .....	5
Emballage et déballage .....	5
Déballage, manutention, emploi et stockage .....	5
Mise en service - raccordement au réseau électrique .....	5
Rallonges .....	6
Entretien et réparation .....	6
Données techniques .....	7
Dimensions .....	7
Données techniques .....	8
Dimensions .....	8
Dispositifs de sécurité .....	9
Commandes, indicateurs et connexions .....	9
Contrôles avant la mise en marche .....	9
Mise en marche .....	9
Fonctionnement de l'aspirateur .....	10
Secouage du filtre primaire .....	10
Arrêt d'urgence .....	10
Vidange de la cuve à poussière .....	10
Sac en plastique .....	10
Versions pour poussières nuisibles à la santé .....	10
Sac en papier de récolte des poussières .....	10
Mode de remplacement de la cuve de récupération pour les poussières dangereuses .....	11
À la fin du nettoyage .....	11
Entretien, nettoyage et décontamination .....	11
Démontage et remplacement des filtres primaire et absolu .....	12
Remplacement du filtre primaire .....	12
Remplacement du filtre HEPA .....	12
Remplacement du filtre HEPA à l'aspiration .....	13
Contrôle et nettoyage ventilateur de refroidissement moteurs .....	13
Contrôle des étanchéités .....	13
Nettoyage et remplacement du cyclone (optionnel) .....	13
Mise en tension et remplacement de la courroie (série CTT) .....	14
Mise au rebut .....	14
Schémas électriques .....	14
<b>Pièces détachées conseillées .....</b>	<b>15</b>
<b>Dépannage .....</b>	<b>16</b>

# Mode d'emploi

Lire les instructions du mode d'emploi et observer les avertissements importants de sécurité repérés par la mention **ATTENTION !**

## Sécurité de l'opérateur



**Avant de mettre l'appareil en service, lire absolument le mode d'emploi et le tenir à portée de la main pour pouvoir le consulter en cas de besoin.**

**L'utilisation de l'aspirateur est réservée exclusivement au personnel expérimenté, formé et expressément chargé du fonctionnement.**

**Avant l'utilisation, les opérateurs doivent être instruits et formés à l'utilisation de l'aspirateur et des substances pour lesquelles il doit être utilisé, y compris la méthode sûre d'évacuation et d'élimination de la matière recueillie.**



**Cet aspirateur ne doit pas être utilisé par des personnes (y compris des enfants) présentant des troubles psychiques, sensoriels ou mentaux ou ayant un degré d'instruction et de connaissance insuffisant, à moins qu'ils soient toujours surveillés par des personnes compétentes ou qu'ils aient reçu d'elles les instructions d'utilisation de l'aspirateur. Les enfants doivent être surveillés afin qu'ils ne jouent pas avec l'appareil.**

## Informations générales sur l'utilisation de l'aspirateur

L'utilisation de l'aspirateur est soumise aux normes internationales en vigueur.

En plus des instructions du mode d'emploi et des règlements en vigueur dans le Pays où l'aspirateur est utilisé, pour la prévention des accidents il est nécessaire d'observer les règles techniques pour un travail sûr et correct (Législation relative à la sécurité sur le lieu de travail, Directive Communautaire 89 / 391 / CE et suivant).

Éviter tout travail pouvant porter atteinte à la sécurité des personnes, des choses et de l'environnement.

Observer les informations et les prescriptions de sécurité contenues dans ce manuel d'instructions.

## Utilisations prévues

Cet appareil convient pour l'emploi commercial, par exemple dans des hôtels, des écoles, des hôpitaux, des usines, des magasins, des bureaux, des résidences, pour l'emploi en location et de toute manière pour des emplois différents du simple usage domestique.

Cet appareil est adapté exclusivement aux travaux de nettoyage et de récupération de matière solide non inflammable dans des endroits internes et externes.

**AVERTISSEMENT** – Cet aspirateur est adaptée exclusivement à l'aspiration à sec.

- Prévoir toujours un espace libre autour de l'aspirateur pour permettre un accès aisé aux commandes.

La machine a été conçue pour être utilisée par un seul opérateur.

Cet appareil est formé d'une unité d'aspiration motorisée, précédée d'une unité filtrante et munie d'une cuve pour la collecte de la matière aspirée.

## Utilisations inappropriées



**Sont formellement interdites :**

- **Utilisation en plein air en cas de précipitations atmosphériques.**
- **L'utilisation du convoyeur sur des surfaces non nivelées et non horizontales.**
- **Utilisation sans l'unité filtrante prévue par le fabricant.**
- **L'utilisation avec la bouche et/ou du tuyau d'aspiration tournés vers le corps humain.**
- **L'utilisation sans avoir installé le sac à collecte de poussière.**
- **L'utilisation sans les abris, les protections et les dispositifs de sécurité installés par le fabricant.**
- **L'utilisation du convoyeur en bouchant partiellement ou totalement les prises d'air de refroidissement des composants intérieurs.**
- **Utilisation de l'aspirateur couvert par des toiles en plastique ou en tissu.**
- **L'utilisation avec la bouche d'échappement d'air complètement ou partiellement fermée.**
- **L'utilisation dans des endroits exigus, qui ne permettent pas l'échange d'air.**
- **L'aspiration des matériaux suivants :**
  1. **matières ardentes (braises, cendres chaudes, cigarettes allumées, etc.)**
  2. **flammes libres**
  3. **gaz combustibles.**
  4. **liquides inflammables, combustibles agressifs (essence, solvants, acides, solutions alcalines, etc.).**
  5. **Poussières / substances et / ou mélanges explosifs et à allumage spontané (poussières de magnésium ou d'aluminium, etc.).**

**IMPORTANT !** Tout ce qui a été mentionné ci-dessus n'inclut pas l'utilisation dolosive et cette dernière est absolument interdite.

## Versions et variantes de fabrication

### Versions



#### Classes d'empoussiérage.

**Cet aspirateur est produit en deux versions :**

- **Version normale : non adaptée à l'aspiration de poussières dangereuses et combustibles / explosives ;**
- **Version pour poussières nuisibles à la santé : classes L - M - H. Dans ce cas, l'aspirateur est adapté à l'aspiration de poussières dangereuses non combustibles / non explosives conformément à la norme EN 60335-2-69, par. AA. 2. 202 b), c). Contrôler sur la plaque et sur l'étiquette apposée sur l'aspirateur la classe de risque de la poussière admise : L (risque modéré), M (risque moyen), H (risque élevé).**

#### [ REMARQUE ]

- *En cas de poussières nocives pour la santé, s'adresser aux autorités nationales préposées à la santé et la sécurité, et respecter les normatives nationales en vigueur pendant l'emploi et l'élimination.*
- *Les substances radio-actives ne font pas partie par définition du type de poussières nocives pour la santé, décrites plus haut.*

### Variantes

#### ATEX-IECEX-IECEX

Le constructeur est équipé d'aspirateurs spéciaux pouvant être utilisés dans des milieux à risque d'explosion. Ces variantes sont construites conformément aux directives et normes en vigueur. Les instructions supplémentaires relatives sont fournies avec l'aspirateur.

#### [ REMARQUE ]

#### Variantes ATEX-IECEX-IECEX

*Pour ces variantes contacter le réseau commercial du constructeur.*

*Pour les aspirateurs industriels ATEX-IECEX-IECEX se référer aux instructions du mode d'emploi « ATEX-IECEX ».*

## Classification conforme à la norme EN 60335-2-69 - Annexe AA

Les appareils pour poussières nuisibles à la santé sont classés selon les catégories de poussières suivantes :

- **L** (risque modéré) adapté pour séparer la poussière avec une valeur limite d'exposition en fonction du volume occupé supérieur à 1 mg/m<sup>3</sup> ;
- **M** (risque moyen) pour séparer la poussière avec une valeur limite d'exposition en fonction du volume occupé non inférieur à 0,1 mg/m<sup>3</sup> ;
- **H** (risque élevé) pour séparer toutes les poussières avec une valeur limite d'exposition en fonction du volume occupé inférieur à 0,1 mg/m<sup>3</sup> incluant les poussières cancérogènes et pathogènes, dont l'amiante.

## Émissions de poussières dans l'atmosphère

Valeurs indicatives des performances :

- version de base (non adaptée à l'aspiration de poussières dangereuses) : retient au moins le 99 % de particules aspirées (voir EN60335-2-69, annexe AA) ;
- version pour poussières nuisibles à la santé (classes L, M, H) :
  - L** : retient au moins le 99 % de particules aspirées (voir EN60335-2-69, annexe AA) ;
  - M** : retient au moins le 99,9 % de particules aspirées (voir EN60335-2-69, annexe AA) ;
  - H** : retient au moins le 99,995 % de particules aspirées (voir EN60335-2-69, annexe AA).

## Recommandations générales



**En cas d'urgence :**

- **rupture du filtre**
- **incendie**
- **court-circuit**
- **blocage du moteur(s)**
- **choc électrique**
- **etc.**

**Arrêter l'aspirateur, débrancher la fiche et demander l'intervention de personnel spécialisé.**

#### [ REMARQUE ]

*Vérifier les substances éventuellement admises et la zone de travail en cas d'aspirateur ATEX-IECEX.*



**Les aspirateurs ne doivent pas être utilisés ou emmagasinés en plein air ou en présence d'humidité.**

Ne pas utiliser ces appareils dans des milieux corrosifs.

## Déclaration CE de conformité

Tout aspirateur est accompagné de sa Déclaration CE de conformité. Voir fac-simile dans la fig. 23.

#### [ REMARQUE ]

*La Déclaration de Conformité est un document de la plus haute importance qui doit être conservée avec le plus grand soin pour être disponible en cas de demande des Organismes de contrôle.*

**F**

# Description de l'aspirateur

## Composants de la machine et plaques

Figure 1


6. Plaque d'identification qui indique les données suivantes :
  - Raison sociale et adresse du fabricant
  - Utilisation prévue et modèle incluant la classe d'utilisation (L, M ou H)
  - Marquage CE
  - Données techniques
  - Numéro de série
  - Année de fabrication
  - Poids (kg)
7. Plaque d'avertissement (Pour versions L, M, H)
8. Plaque du tableau sous tension  
Signale la mise sous tension indiquée sur la plaque à l'intérieur du tableau.
9. Plaque d'attention  
Attire l'attention de l'opérateur en l'avertissant de la nécessité de secouer le filtre, l'appareil étant éteint. Dans le cas contraire l'opération ne produit aucun effet en risquant d'endommager le filtre.
10. Bouche d'aspiration
11. Vidange
12. Soupape d'arrêt (clapet) (série CTS, versions L, M, H)
13. Unité d'aspiration (A série CTS, B série CTT)
14. Sélecteur d'activation et d'arrêt
15. Tuyau d'aspiration
16. Bouchon de fermeture (versions M, H)
17. Fermeture par bande
18. Poignée de décrochage cuve
19. Témoin lumineux séquence des phases (série CTT)

Figure 2

1. Étiquette classe L
2. Étiquette classe M
3. Étiquette classe H

Les étiquettes classes L et M contiennent des pictogrammes qui ont pour signification :

**⚠ ATTENTION ! ⚠**



**Cet aspirateur contient de la poussière dangereuse pour la santé. Les opérations de vidange et d'entretien, y compris le retrait des moyens de collecte de la poussière, doivent être confiés exclusivement au personnel agréé portant des vêtements de protection personnelle adaptés. Ne pas faire fonctionner sans système de filtration complet.**

L'étiquette classe H indique en entier la mention figurant ci-dessus.

Cet aspirateur produit un fort flux d'air qui est aspiré par la bouche d'aspiration (5, Fig. 1) et est émis par le système d'échappement (6, Fig. 1). Après avoir mis le tuyau et les accessoires en place, vérifier la juste rotation du moteur. L'aspirateur est équipé d'une soupape d'arrêt (Clapet, série CTS) qui empêche l'échappement d'air et la sortie de matériel du conteneur à poussière, même si le moteur électrique tourne dans le sens inverse.

Avant de mettre l'aspirateur en marche, brancher le tuyau d'aspiration dans la bouche et monter l'accessoire adapté au travail à effectuer sur l'extrémité du tuyau. Consulter le catalogue des accessoires ou contacter le Service Après-Vente du fabricant.

Le diamètre des tuyaux autorisés est indiqué dans le tableau des caractéristiques techniques.

L'aspirateur est équipé d'un filtre primaire qui permet le fonctionnement de la plupart des applications.

En plus du filtre primaire qui retient les poussières ordinaires, un filtre absolu en aspiration et / ou en soufflage de la machine à haut pouvoir filtrant peut être installé pour les poussières fines et nuisibles à la santé.

## Options de transformation

Différents types d'option de transformation de l'aspirateur sont disponibles :

- cyclone extractible
- étrier de levage
- filtre absolu à l'aspiration
- filtre absolu en soufflage (non adapté à la version IECEX)
- grille et dépresseur avec sac (non adapté à la version IECEX)
- safe bag system
- panier porte-accessoires
- sac en papier (non adapté à la version IECEX)

Sur demande, l'aspirateur peut être muni de jeux en option déjà installés. Toutefois, ils peuvent également être installés ultérieurement.

Veuillez contacter le réseau commercial du fabricant pour de plus amples informations.

Les instructions pour l'installation des parties en option sont contenues dans les kits de transformation.

**⚠ ATTENTION ! ⚠**

**Utiliser uniquement des options d'origine fournies et autorisées.**

## Accessoires

Plusieurs accessoires sont disponibles ; veuillez consulter le catalogue des accessoires du constructeur.



**Variante ATEX-IECEX : contacter le réseau commercial du constructeur.**



**Utiliser uniquement des options d'origine fournies et autorisées par le fabricant.**

## Emballage et déballage

Éliminer les matériaux de l'emballage conformément à la législation en vigueur.

Figure 3

Modèle	A (mm)	B (mm)	C (mm)	kg
CTS22 L, M	1.200	700	1.700	117
CTS40 L, M	1.200	700	1.700	131
CTT40 L, M	1.200	700	1.700	136
CTS22 H	1.200	700	1.700	122
CTS40 H	1.200	700	1.700	136
CTT40 H	1.200	700	1.700	141

## Déballage, manutention, emploi et stockage

Travailler sur des surfaces plates et horizontales.

La portée du plan d'appui doit être adaptée au poids de l'aspirateur.

## Mise en service - raccordement au réseau électrique



- Avant la mise en service, s'assurer que l'aspirateur n'ait subi aucun dégât apparent.
- Avant de brancher l'aspirateur au réseau, s'assurer que la tension indiquée sur la plaque corresponde à celle du réseau.
- Brancher la fiche du câble de connexion de l'aspirateur dans une prise avec contact / raccordement de mise à la terre installé correctement. S'assurer que l'aspirateur soit éteint.
- Les fiches et les connecteurs des câbles de connexion au réseau doivent être protégés contre les éclaboussures d'eau.
- Contrôler si le branchement au réseau électrique est correct.
- Utiliser seulement des aspirateurs dont les câbles de connexion au réseau électrique sont en parfait état (si le câble est endommagé, il y a risque d'électrocution !).
- Vérifier régulièrement l'absence de dommages et de signes d'usure, déchirures ou vieillissement du câble de branchement au réseau.



- Pendant le fonctionnement de l'aspirateur, éviter :**
- Piétiner, écraser, tirer ou endommager le câble de connexion au réseau électrique.
  - Débrancher le câble simplement en retirant la fiche (ne pas tirer sur le câble électrique).
  - En cas de remplacement du câble d'alimentation électrique, le remplacer par un câble d'origine du même type : H07 RN - F, la même règle est valable si l'on utilise une rallonge.
  - Le câble d'alimentation doit être remplacé par le Service après-vente du constructeur ou par du personnel qualifié équivalent.

## Rallonges

Si l'on utilise une rallonge, faire attention à la section qui doit être adaptée au courant absorbé et au degré de protection de l'aspirateur.



***Variante ATEX-IECEX : les rallonges, branchées aux appareils électriques et aux adaptateurs ne peuvent pas être utilisées si l'aspirateur est utilisé pour les poussières inflammables.***

Section minimum des câbles de la rallonge :

Longueur maximum = 20 m

Câble = H07 RN - F

P. max (kW)	3	5
Section minimum (mm <sup>2</sup> )	2.5	4



***Les prises, les fiches, les connecteurs et la pose du câble de la rallonge doivent être tels à maintenir le degré de protection IP indiqué sur la plaque de l'aspirateur.***



***La prise d'alimentation de l'aspirateur doit être protégée par un disjoncteur différentiel à limitation du courant de défaut, qui coupe l'alimentation quand le courant dispersé vers la terre dépasse les 30 mA pendant 30 m/s ou par un circuit de protection équivalent.***



***Ne jamais éclabousser l'aspirateur d'eau : ceci est dangereux pour les personnes et risque de créer un court-circuit de l'alimentation.***



***Respecter les consignes de sécurité relatives aux substances aspirées.***

## Entretien et réparation



***Avant d'effectuer des travaux de nettoyage ou d'entretien et pendant le remplacement des pièces ou la reconversion d'appareil à une autre exécution / variante, débrancher l'aspirateur de la source d'alimentation ; la fiche doit être enlevée de la prise.***

- ***S'en tenir aux travaux d'entretien décrits dans ce mode d'emploi.***
- ***N'utiliser que des pièces détachées d'origine.***
- ***Ne pas apporter de modifications à l'aspirateur.***

***Si ces indications ne sont pas respectées, votre sécurité peut être compromise. En outre, la déclaration CE de conformité émise avec l'aspirateur n'est plus valable.***



## Données techniques

Paramètre	Unité de mesure	CTS22	CTS22 L, M, H	CTS40 L, M, H
Fréquence	HZ	50		
Tension	V	400	400	
Puissance	Kw	2.2	4	
Puissance (EN 60335-2-69) (50 Hz)	Kw	2.1	2.7	
Niveau sonore (L <sub>pA</sub> ) (***)	dB(A)	62	65	
Protection	IP	55	55	
Isolation	Classe	F	F	
Capacité de la cuve	L	50	50	
Bouche d'aspiration (diamètre)	mm	70	70	
Vibration, a <sub>h</sub> (**)	m/s <sup>2</sup>	≤2,5		≤2,5
Dépression maxi	hPa - mbar	300 - 300		/
Dépression maximum avec soupape de limitation	hPa - mbar	/	210 - 210	230 - 230
Débit d'air maximum (sans tuyau ni réductions)	m <sup>3</sup> /h - L/min'	318 - 5,300		420 - 7,000
Débit d'air maximum (avec tuyau, longueur : 3 m, diamètre : 50 mm)	m <sup>3</sup> /h - L/min'	235 - 3,915		280 - 4,670
Tuyaux autorisés pour classes « L » e « standard » (diamètre)	mm	70(*)/50		70(*)/50
Tuyaux autorisés pour classes « M » et « H » (diamètre)	mm	/	50	50
Surface filtre primaire pour classes « standard », « L » et « M »	m <sup>2</sup>	1.95		1.95
Surface filtre absolu « H » à l'aspiration - HEPA 14 selon la méthode MPPS (EN 1882)	m <sup>2</sup>	2.4		2.4
Surface filtre absolu « ULPA 15 » en soufflage	m <sup>2</sup>	1.1		1.1
Masse versions « standard », « L » et « M »	kg	100		114
Masse versions « H »	kg	105		119

(\*) Seulement pour utilisations non ATEX-IECEx

(\*\*) Valeur totale d'émission de vibrations auxquelles sont soumis le bras et la main de l'opérateur

(\*\*\*) Incertitude de mesures KpA <1,5 dB(A). Valeur d'émissions sonores conformes à EN-60335-2-69

## Dimensions

Figure 4

Modèle	CTS22 L-M-H	CTS40 L-M-H
A (mm)	1.050	1.050
B (mm)	600	600
C (mm)	1.250	1.250

### ■ Conditions de stockage :

T : -10°C ÷ +40°C

Humidité : 85%

### ■ Conditions de fonctionnement :

Altitude maximum : 800 m

(Jusqu'à 2,000 m avec performances réduites)

T : -10°C ÷ +40°C

Humidité : 85%

F

## Données techniques

Paramètre	Unité de mesure	CTT40 L, M, H		CTT40 IEC-EX	
		L	M-H		
Fréquence	Hz	50		50	60
Tension	V	400		230/400	220/380 400
Puissance	Kw	4			
Puissance (EN 60335-2-69) (50 Hz)	Kw	3,4			
Niveau sonore (L <sub>pA</sub> ) (***)	dB(A)	71			
Protection	IP	55		65	
Isolation	Classe	F			
Capacité de la cuve	L	50-100	50	50-100	
Bouche d'aspiration (diamètre)	mm	70			
Vibration, a <sub>h</sub> (**)	m/s <sup>2</sup>	≤2,5			
Dépression maxi	hPa - mbar	180 - 180			
Dépression maximum avec soupape de limitation	hPa - mbar	/		160-160	
Débit d'air maximum (sans tuyau ni réductions)	m <sup>3</sup> /h - L/min'	534 - 8,900			
Débit d'air maximum (avec tuyau, longueur : 3 m, diamètre : 50 mm)	m <sup>3</sup> /h - L/min'	355 - 5,915			
Tuyaux autorisés pour classes « L » e « standard » (diamètre)	mm	70/50			
Tuyaux autorisés pour classes « M » et « H » (diamètre)	mm	50		-	
Surface filtre primaire pour classes « standard », « L » et « M »	m <sup>2</sup>	1,95		1,95	
Surface filtre absolu « H » à l'aspiration - HEPA 14 selon la méthode MPPS (EN 1882)	m <sup>2</sup>	2,4		2,4	
Surface filtre absolu « ULPA 15 » en soufflage	m <sup>2</sup>	1,1		-	
Masse versions « standard », « L » et « M »	kg	119		193	
Masse versions « H »	kg	124		198	

(\*) Seulement pour utilisations non ATEX

(\*\*) Valeur totale d'émission de vibrations auxquelles sont soumis le bras et la main de l'opérateur

(\*\*\*) Incertitude de mesures KpA <1,5 dB(A). Valeur d'émissions sonores conformes à EN-60335-2-69

## Dimensions

Figure 4

Modèle	CTT40 L-M-H	CTT40 IEC-EX
A (mm)	1.050	1.050
B (mm)	600	600
C (mm)	1.250	1.250

- Conditions de stockage :  
T : -10°C ÷ +40°C  
Humidité : 85%
- Conditions de fonctionnement :  
Altitude maximum : 800 m  
(Jusqu'à 2,000 m avec performances réduites)  
T : -10°C ÷ +40°C  
Humidité : 85%

## Dispositifs de sécurité

Figure 5

1. Unité d'aspiration (série CTS)
2. Turbines centrifuges et moteur électrique (série CTT)
3. Vannes de limitation (série CTS, versions L, M, H)
4. Clapet (série CTS)



**Ne pas modifier le réglage de la vanne de limitation.**

## Commandes, indicateurs et connexions

Figure 6

1. Levier de décrochage cuve à poussières
2. Levier de blocage de roue
3. Pommeau de secouage manuel
4. Vacuomètre
5. Interrupteur de mise en marche / arrêt
6. Témoin lumineux rouge séquence des phases (série CTT)
7. Levier bande couvercle
8. Verrou de sécurité (classe H)
9. Fiche électrique d'alimentation
10. Poignée
11. Dispositif d'arrêt secoueur
12. Bouchon pour bouche d'aspiration

## Contrôles avant la mise en marche

Figure 7

1. Bouche d'aspiration

Avant la mise en marche, contrôler :

- que les filtres sont présents
- que les serrages sont bloqués
- que le tuyau d'aspiration et les accessoires sont installés correctement dans la bouche d'aspiration (1)
- que le sac ou le conteneur à poussière sont présents, s'ils sont prévus.



**Ne pas aspirer avec des éléments filtrants défectueux.**

## Mise en marche

Figure 8



**Avant de mettre l'aspirateur en marche, bloquer les freins des roues (1).**

### Mise en marche/arrêt de l'aspirateur

- Tourner le sélecteur (2) sur « I » pour la mise en marche.
- Tourner le sélecteur sur « 0 » pour l'arrêt.

### Contrôle du sens de rotation du moteur de l'unité d'aspiration

- Vérifier le fonctionnement de l'aspirateur en mettant la main sur la bouche d'aspiration

### 1er CTS22

Si l'aspirateur rejette l'air du tuyau d'aspiration, le sens de rotation du moteur n'est pas correct ; débrancher la fiche de la prise de courant et demander l'intervention du personnel spécialisé pour effectuer le branchement correct des phases.

### 2ème CTS22 L, M, H - CTS40 L, M, H

Si l'aspirateur n'aspire pas d'air, le sens de rotation du moteur n'est pas correct ; débrancher la fiche de la prise de courant et demander l'intervention du personnel spécialisé pour effectuer le branchement correct des phases.

### 3ème CTT40 L, M, H

Si le témoin lumineux rouge (3) sur le sélecteur (2) s'allume, il indique que le sens de rotation du moteur n'est pas correct ; débrancher la fiche de la prise de courant et demander l'intervention du personnel spécialisé pour effectuer le branchement correct des phases.

## Fonctionnement de l'aspirateur

Figure 9

Vacuomètre (2) : zone verte (3), zone rouge (1)

Vérifier le contrôle du débit :

- lorsque l'aspirateur fonctionne, l'aiguille du vacuomètre doit rester dans la zone verte (3) pour s'assurer que la vitesse de l'air aspiré ne tombe pas sous la valeur de sécurité de 20 m/s ;
- si l'aiguille est dans la zone rouge (1), cela signifie que la vitesse de l'air dans le tuyau d'aspiration est inférieure à 20 m/s et que l'aspirateur ne fonctionne pas en conditions de sécurité. Les filtres doivent être secoués ou remplacés.
- en conditions normales de fonctionnement, fermer le tuyau d'aspiration, l'aiguille du vacuomètre doit passer de la zone verte (3) à la zone rouge (1).



***Si l'aspirateur est de classe M et H, utiliser seulement des tuyaux dont le diamètre est conforme aux indications du tableau « Caractéristiques Techniques ».***  
***Ceci afin d'éviter une vitesse d'air inférieure à 20 m/s.***



***Pendant le fonctionnement contrôler toujours que l'aiguille du vacuomètre reste dans la zone verte (3).***  
***En cas de problèmes, voir le chapitre « Recherche des pannes ».***

## Secouage du filtre primaire

En fonction de la quantité de matière aspirée et si l'aiguille du vacuomètre (Fig. 9) passe de la zone verte (3, Fig. 9) à la zone rouge (1, Fig. 9), éteindre l'aspirateur et secouer le filtre primaire en actionnant le pommeau (1, Fig. 10).



***Arrêter l'aspiration avant de secouer.***  
***Ne pas secouer quand la machine est en marche, car le filtre peut s'endommager.***

Avant la remise en marche attendre que la poussière ait le temps de se déposer. Si, malgré le secouage, l'aiguille reste dans la zone rouge (1, Fig. 9), il faut remplacer l'élément filtrant (voir le paragraphe « Remplacement du filtre primaire »).

## Arrêt d'urgence

Tourner le sélecteur général sur « 0 ».

## Vidange de la cuve à poussière



- ***Avant d'effectuer ces travaux éteindre la machine et débrancher la fiche de la prise de courant.***
- ***Contrôler la classe de l'aspirateur.***

Avant de vider la cuve il est conseillé de nettoyer les filtres (voir « Nettoyage des filtres primaires »).

- Version normale, non adaptée à l'aspiration de poussières dangereuses
  - Décrocher le conteneur à poussière (1, Fig. 11), le sortir et le vider.
  - Contrôler le parfait état et la bonne position du joint d'étanchéité.
  - Remettre la cuve en place et la raccrocher.

## Sac en plastique

Pour la récolte des poussières on peut utiliser un sac en plastique adapté au type de poussière recueillie (voir Fig. 11). Dans ce cas la machine doit être équipée d'accessoires optionnels [dépresseur (3) et grille (2), Fig. 11].

## Versions pour poussières nuisibles à la santé

- Classes L, M, H adaptées à l'aspiration de poussières nuisibles à la santé et / ou cancérigènes (classe H)

## Sac en papier de récolte des poussières

Les aspirateurs de classe M sont livrés avec un sac à collecte de poussière code 81584000 (Fig. 12).

Les aspirateurs de classe M doivent être utilisés toujours avec ce sac installé. Le manque du sac ou une installation incorrecte du sac peuvent provoquer des risques pour la santé.

## Mode de remplacement de la cuve de récupération pour les poussières dangereuses



- Ces opérations peuvent être effectuées, dans le respect des lois en vigueur, uniquement par du personnel formé et spécialisé qui doit porter des vêtements de protection appropriés.
- Pendant ces travaux, veiller à ne pas soulever de poussière. Porter un masque de protection P3.
- En cas de poussières dangereuses et / ou nuisibles à la santé, utiliser exclusivement les sacs indiqués par le fabricant (voir « Pièces détachées conseillées »).
- L'élimination du récipient et / ou du sac de récolte doit être fait par du personnel formé et dans le respect des lois en vigueur.

### Mode de remplacement du sac en papier (Fig. 12)

- Enlever et placer le tuyau d'aspiration dans un endroit sûr et sans poussière.
- Fermer la bouche d'aspiration à l'aide du bouchon (1) prévu à cet effet.
- Décrocher la cuve à poussières
- Décrocher le sac en papier du déflecteur et le fermer hermétiquement avec le bouchon en dotation.
- Insérer le nouveau sac en papier en faisant attention qu'il soit étanche avec le déflecteur.
- Remettre la cuve à poussières dans l'aspirateur.

### Mode de remplacement du safe bag pour aspirateurs de classe H (Fig. 13)

- Enlever et placer le tuyau d'aspiration dans un endroit sûr et sans poussière.
- Fermer la bouche d'aspiration à l'aide du bouchon (1) prévu à cet effet.
- Décrocher la cuve à poussières
- Fermer le Safe Bag en tirant sur la fermeture « à guillotine » (2).
- Fermer hermétiquement le sac en plastique en utilisant le collier prévu à cet effet (3).
- Avec le ruban adhésif (4) fermer le fond du sac en plastique.
- Détacher l'attache spéciale (5) du sac de la bouche d'aspiration.
- Mettre un nouveau sac de sécurité en vérifiant que l'entrée du sac est bien étanche.
- Enrouler le sac en plastique autour de la paroi externe du conteneur à poussière.
- Remettre la cuve à poussières dans l'aspirateur.



**Pour les aspirateurs industriels ATEX-IECEx, s'assurer que le levier de blocage de la cuve à poussières ne soit pas couvert par le sac en plastique et que la conductibilité de la cuve soit contrôlée.**

- Remettre le conteneur à poussière dans la machine.



**Avant de mettre le sac, sortir l'élément tubulaire de manière à ce qu'il n'obstrue pas l'entrée de l'air.**

## À la fin du nettoyage

- Arrêter l'aspirateur et débrancher la fiche de la prise.
- Enrouler le câble de connexion autour de la poignée (Fig. 14).
- Vider la cuve de récupération en suivant les instructions indiquées au paragraphe « Vidange de la cuve à poussières ».
- Nettoyer l'aspirateur comme prévu au paragraphe « Entretien, nettoyage et décontamination ».
- Si des substances agressives ont été aspirées, laver la cuve à l'eau courante.
- Déposer l'appareil dans un endroit sec et hors de la portée de personnes non autorisées.
- Pour le transport et quand l'aspirateur n'est pas utilisé (en particulier dans le cas des aspirateurs de classe M et H), fermer la bouche d'aspiration avec le bouchon (1, Fig. 14) prévu à cet effet.

## Entretien, nettoyage et décontamination



**Pour garantir le niveau de sécurité de l'aspirateur, on n'admet que les pièces détachées d'origine fournies par le fabricant.**



**Les précautions décrites ci-dessous doivent être appliquées pendant toutes les opérations d'entretien, y compris le nettoyage et le remplacement des filtres primaire et absolu.**

- En ce qui concerne l'entretien par l'utilisateur, l'appareil doit être démonté, nettoyé et révisé dans la mesure du possible, sans que cela n'implique la mise en danger du personnel d'entretien ou d'autres personnes. Les précautions appropriées incluent la décontamination avant le démontage, les conditions de ventilation filtrée de l'air déchargé dans l'endroit où est monté l'aspirateur, le nettoyage de la zone d'entretien et une protection adéquate du personnel.
  - Dans le cas d'appareils de classe H et de classe M, l'extérieur de l'appareil doit être décontaminé en utilisant des méthodes de nettoyage par aspiration, dépoussiéré ou traité avec scellement avant d'être porté hors d'une zone dangereuse.
- Toutes les parties de l'appareil doivent être considérées comme contaminées quand elles sont enlevées de la zone dangereuse. Des précautions doivent être prises pour prévenir la dispersion de la poussière.
- Quand on effectue des opérations d'entretien ou de réparation, tous les éléments contaminés qui ne peuvent pas être nettoyés correctement doivent être éliminés. Ces éléments doivent être éliminés dans des sachets imperméables conformément aux règlements applicables dans le respect des législations locales d'élimination de ces matières.
- Cette procédure doit être respectée pour l'élimination des filtres (primaire, absolu et en soufflage).
- Les compartiments qui ne sont pas étanches à la poussière doivent être ouverts avec des outils appropriés (tournevis, clés, etc.) et soigneusement nettoyés.

F

- Au moins une fois par an, faire exécuter un contrôle par le fabricant ou par son personnel après-vente technique. Par exemple : Contrôler les filtres pour la présence éventuelle de dommages à l'étanchéité à l'air de l'appareil ; vérifier si le fonctionnement du boîtier électrique de commande est correct et contrôler aussi si le vacuomètre fonctionne correctement, parce que son aiguille doit se trouver dans la zone rouge quand on ferme la bouche d'aspiration.

**! ATTENTION !**

*Notamment, sur les aspirateurs de Classe H, l'efficacité de la filtration de l'appareil devrait être contrôlée au moins une fois par an, voire plus souvent si la législation nationale l'impose. La méthode d'essai pour vérifier le rendement du filtre de l'aspirateur est spécifiée dans la normative EN 60335-2-69, par AA.22.201.2. Si le test n'est pas satisfaisant, il devra être répété après avoir remplacé le filtre de classe H.*

### Démontage et remplacement des filtres primaire et absolu

**! ATTENTION !**

*Quand l'aspirateur traite des substances dangereuses, les filtres sont contaminés. Par conséquent, il faut :*

- prendre des précautions pour éviter la dispersion de la poussière et / ou de la matière aspirée ;
- placer le filtre démonté et / ou remplacé dans un sac imperméable en plastique ;
- le refermer hermétiquement ;
- éliminer le filtre conformément aux lois en vigueur.

**! ATTENTION !**

*Le remplacement des filtres ne doit pas être effectué avec imprudence. Il doit être remplacé par un filtre ayant les mêmes caractéristiques, une surface filtrante identique et appartenant à la même catégorie. Dans le cas contraire, on risque de compromettre le bon fonctionnement de l'aspirateur.*

### Remplacement du filtre primaire

Figure 15

1. Tuyau d'aspiration
2. Levier de décrochage
3. Couvercle de fermeture

**! ATTENTION !**

**Contrôler la classe de l'aspirateur (L, M, H).**

Pendant ces travaux, veiller à ne pas soulever de poussière. Porter un masque P3, des vêtements et gants de protection (EPI) adaptés à la classe de risque de la poussière aspirée, en se référant à la législation en vigueur. Avant d'effectuer ces travaux éteindre la machine et débrancher la fiche de la prise de courant.

- Enlever le collier (4).
- Enlever le tuyau d'aspiration (1).
- Agir sur le levier (2) pour enlever le couvercle (3) avec le filtre primaire.
- Extraire le filtre usé de sa cage.
- Monter le nouveau filtre et le bloquer dans la cage au moyen des colliers prévus à cet effet.
- Effectuer les opération de démontage dans l'ordre inverse pour monter le couvercle / filtre primaire dans la cuve d'aspiration.
- Éliminer le filtre conformément aux lois en vigueur.

En cas de besoin, contacter le service après-vente du constructeur.

### Remplacement du filtre HEPA

Version pour poussières nuisibles à la santé :  
Classe H

**! ATTENTION !**

*Pendant ces travaux, veiller à ne pas soulever de poussière. Porter un masque P3, des vêtements et gants de protection (EPI) adaptés à la classe de risque de la poussière aspirée, en se référant à la législation en vigueur.*

**! ATTENTION !**

*Ne pas réutiliser le filtre de classe H une fois qu'il a été démonté de l'aspirateur.*

## Remplacement du filtre HEPA à l'aspiration

Figure 16

1. Dispositif d'arrêt secoueur
  2. Pommeau d'actionnement filtre
  3. Couvercle de fermeture
  4. Levier
  5. Verrou de sécurité
  6. Écrou de fixation (filtre absolu)
  7. Disque du filtre absolu
  8. Filtre primaire
  9. Vis de fixation collier
  10. Collier de fixation filtre primaire
  11. Filtre absolu
  12. Tuyau d'aspiration
  13. Collier tuyau d'aspiration
- Arrêter l'aspirateur.
  - Dévisser le collier (13) au moyen d'un tournevis et démonter le tuyau d'aspiration (12).
  - Débloquer le dispositif d'arrêt (1) du secoueur.
  - Dévisser le pommeau (2).
  - Débloquer le verrou de sécurité (5).
  - Agir sur le levier (4) pour démonter le couvercle (3).
  - A l'aide d'un tournevis, desserrer la vis (9) du collier de fixation (10) du filtre primaire (8).
  - Enlever le disque du filtre (7) avec le filtre absolu et dévisser l'écrou (6).
  - Enlever le filtre absolu (11).
  - Pour la dépose du filtre absolu (11), l'introduire dans un sac en plastique, fermer le sac hermétiquement et l'éliminer conformément aux lois en vigueur.
  - Introduire un nouveau filtre (11) ayant la même capacité de filtration.
  - Bloquer le filtre absolu au moyen de l'écrou (6).
  - Visser la vis (9) du collier (10) en fixant le filtre primaire (8) au disque (7) du filtre absolu.
  - Insérer à nouveau le couvercle (3).
  - Fermer hermétiquement le couvercle au moyen du levier (4) et bloquer à nouveau le verrou de sécurité (5).
  - Serrer le pommeau (2) au moyen du dispositif d'arrêt (1) du secoueur.
  - Monter à nouveau le tuyau d'aspiration (12) et serrer le collier (13).

### [ REMARQUE ]

*Pour les aspirateurs ATEX-IECEx : effectuer les contrôles de continuité galvanique conformément comme indiqué dans le manuel spécifique.  
La norme EN 60335-2-69 prescrit des contrôles à intervalles réguliers ou après chaque travail de réparation ou modification.*

## Contrôle et nettoyage ventilateur de refroidissement moteurs



**Ces opérations peuvent être effectuées uniquement par du personnel formé et spécialisé**

Afin d'éviter la surchauffe du moteur électrique, en particulier quand on travaille dans des zones poussiéreuses, effectuer périodiquement le nettoyage du ventilateur de refroidissement des moteurs. (Voir Fig. 5)

## Contrôle des étanchéités

### Contrôle des tuyauteries

Vérifier l'intégrité et la bonne fixation des tuyaux de raccordement (1, Fig. 17 pour modèles CTT et 2, Fig. 17 pour modèles CTS).

Si les tuyaux sont endommagés, cassés ou si les connexions aux raccords sont desserrés, il faut remplacer les tuyaux. En cas d'aspiration de matières collantes contrôler le long du tuyau (3, Fig. 17), dans la bouche et sur le déflecteur de la chambre filtrante car ils auront tendance à s'obstruer. Pour le nettoyage, racler depuis l'extérieur de l'embout (3, Fig. 17) et enlever la matière qui s'est déposée, comme indiqué dans la figure 17.

### Vérification de l'étanchéité de la chambre filtrante

Si le joint (1, Fig. 18) entre la cuve et la chambre filtrante (3) ne garantit plus l'étanchéité :

- Desserrer les quatre vis (2) qui fixent la chambre filtrante (3) à la structure de l'aspirateur.
- Faire descendre la chambre filtrante (3) en utilisant les rainures et atteindre la position d'étanchéité, puis rebloquer les vis (2).

Si le joint est déchiré, fissuré etc., il faut le remplacer. Si même dans ce cas on n'obtient pas une parfaite étanchéité, remplacer le joint (1).

## Nettoyage et remplacement du cyclone (optionnel)

### [ REMARQUE ]

*Si le cyclone (3, Fig. 19) a seulement un dépôt de poussière, il faut l'évacuer à travers le trou central.*

Pour effectuer le nettoyage parfait du cyclone (3, Fig. 19) il faut le démonter :

- Agir sur le levier (1) pour enlever le couvercle (2) avec le filtre primaire.
- Dévisser les deux vis et le retirer de la cuve.

Si le composant est trop usé, le remplacer. Remonter les parties démontées en effectuant les opérations de démontage dans le sens inverse.

## Mise en tension et remplacement de la courroie (série CTT)

Figure 21

**⚠ ATTENTION ! ⚠**

*En cas de remplacement des courroies, utiliser uniquement des pièces détachées d'origine ou des pièces ayant les mêmes caractéristiques.*

**⚠ ATTENTION ! ⚠**

*Ces opérations peuvent être effectuées uniquement par du personnel formé et spécialisé*

**⚠ ATTENTION ! ⚠**

*Après environ 1 heure de fonctionnement, vérifier la tension de la courroie.*

Il est très important que, pendant l'installation de la courroie de transmission, sa mise en tension soit correcte, pour en garantir les hautes performances et la durée. Pour une mise en tension correcte de la courroie de transmission, procéder comme suit :

- Desserrer les quatre vis de fixation (1) de la plaque de réglage.
- Desserrer l'écrou (2) et agir sur la vis (3) pour régler la tension de la courroie de transmission (4).
- Mesurer la flexion du brin indiqué, qui doit être de 5 ± 6 mm dans la partie centrale si l'on applique une force perpendiculaire à la courroie de 50 N.
- Bloquer l'écrou (2) et les quatre vis de fixation (1) de la plaque de réglage.

## Mise au rebut

Figure 20

Un équipement marqué d'un symbole de poubelle avec roues barrée d'une croix indique que cet équipement électrique et électronique usagé ne doit pas être jeté avec les ordures ménagères non séparées. Pour éviter des effets négatifs sur la santé humaine et l'environnement, l'équipement doit être déposé séparément aux points de collecte désignés.

Les utilisateurs d'équipements ménagers électriques et électroniques doivent utiliser les systèmes de collecte municipaux. Veuillez noter que les équipements électriques et électroniques utilisés dans le commerce ne doivent pas être éliminés via des systèmes de collecte d'ordures municipaux. Nous serons heureux de vous donner des informations concernant des options d'élimination appropriées.

## Schémas électriques

### Machine de base

Figure 22

1. Câble d'alimentation avec fiche
2. Câble d'alimentation avec fiche (5PP)
3. Soufflant (série CTS) ou moteur électrique (série CTT)
4. Sélecteur d'activation et d'arrêt

Réf.	Schéma A		Schéma B
	CTS22	CTS40	CTT40
1	Z8 39937		
1	4083901287		
2	Z4 55030 HP 3	Z4 55050 kW 4	4085700325
3	4083901538	4083901540	4083901539

### Version CTT40 IEC Ex

Figure 23

1. Câble d'alimentation, m. 1
2. Moteur électrique
3. Télérupteur
4. Relais séquence phases
5. Impulsions de démarrage
6. Impulsions d'arrêt
7. Transformateur

Réf.	CTT40 IEC Ex
1	4083901659
2	4085700344
3	4083901550
4	Z8 391120
5	Z8 39560
6	Z8 39561
7	Z8 391050



## Pièces détachées conseillées

Il est recommandé d'avoir toujours à disposition les pièces détachées illustrées ci-dessous pour rendre les interventions d'entretien plus efficaces :

	L	M	H	CTT40 IEC Ex
Filtre primaire	Z8 17080	Z8 17245		Z8 17509
Filtre absolu	Z8 17455			
Joint chambre filtrante	40000762			
Joint filtre	Z8 17026			
Collier de serrage filtre primaire	Z8 18079			
Sac pour la collecte des poussières (5 pièces)		81584000	--	
Safe Bag	--	--	4084001244	--
Courroie de transmission (série CTT40)	4084600035			

Pour effectuer une commande, consulter le catalogue des pièces détachées du fabricant.

# Dépannage

Inconvénient	Cause	Remède
L'aspirateur s'est soudainement arrêté	Filtre primaire colmaté	Secouer le filtre. Si cela ne suffit pas, le remplacer
	Tuyau d'aspiration bouché	Contrôler le conduit d'aspiration et le nettoyer.
	Intervention du coupe-circuit	Contrôler le réglage. Contrôler l'absorption du moteur. Si nécessaire, contacter un centre d'assistance autorisé.
Fuite de poussière de l'aspirateur	Le(s) filtre(s) est (sont) déchiré(s)	Remplacer par un (des) filtre(s) de la même catégorie.
	Le filtre n'est pas adapté	Remplacer par un filtre de catégorie adéquate et vérifier.
L'aspirateur souffle au lieu d'aspirer	Mauvais raccordement au réseau électrique	Demander l'intervention du personnel spécialisé pour effectuer le branchement correct des phases. Voir page 8, chapitre « Mise en marche »
Électricité statique sur l'aspirateur	Mise à la terre absente ou mauvaise	Vérifier toutes les mises à la terre. En particulier le raccord à la bouche d'aspiration.

# Inhaltsverzeichnis

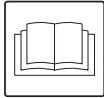
<b>Gebrauchsanweisung</b> .....	<b>2</b>
Sicherheit des Benutzers .....	2
Allgemeine Informationen zum Gebrauch des Industriesaugers .....	2
Bestimmungsgemäße Verwendungen .....	2
Unzulässiger Gebrauch .....	2
Versionen und Ausführungen .....	3
Klassifizierung in Übereinstimmung mit Norm EN 60335-2-69 - Anl. AA .....	3
Staubemissionen in die Umwelt .....	3
Allgemeine Hinweise .....	3
EG-Konformitätserklärung .....	3
<b>Beschreibung des Industriesaugers</b> .....	<b>4</b>
Geräteteile und Schilder .....	4
Umrüstzubehör .....	4
Zubehörteile .....	5
Verpackung und Auspackung .....	5
Auspacken, Handling, Gebrauch und Lagerung .....	5
Inbetriebnahme - Anschluss an das Stromnetz .....	5
Saugrohre .....	6
Wartungen und Reparaturen .....	6
Technische Spezifikationen .....	7
Abmessungen .....	7
Technische Spezifikationen .....	8
Abmessungen .....	8
Sicherheitsvorrichtungen .....	9
Bedienteile, Anzeigen und Anschlüsse .....	9
Prüfungen vor dem Einschalten .....	9
Einschalten .....	9
Betrieb des Sauggeräts .....	10
Hebel Hauptfilterrüttler .....	10
Notabschaltung .....	10
Staubbehälter entleeren .....	10
Plastikbeutel .....	10
Ausführungen für gesundheitsschädliche Stäube .....	10
Papierstaubbeutel .....	10
Sammelbehälter für gefährliche Stäube austauschen .....	11
Am Ende der Arbeit .....	11
Wartung, Reinigung und Dekontamination .....	11
Ausbauen und Auswechseln des Primär- und Absolutfilters .....	12
Auswechseln des Primärfilters .....	12
Austauschen des HEPA-Filters .....	12
HEPA-Filter auf der Saugseite austauschen .....	13
Prüfungen und Reinigung des Lüfters zur Motorkühlung .....	13
Prüfung der Dichtungen .....	13
Zyklon (optional) reinigen und austauschen .....	13
Riemen (Serie CTT) spannen und austauschen .....	14
Entsorgung .....	14
Schaltpläne .....	14
<b>Empfohlene Ersatzteile</b> .....	<b>15</b>
<b>Fehlersuche</b> .....	<b>16</b>

D

# Gebrauchsanweisung

Betriebsanleitung lesen und die mit **ACHTUNG!** gekennzeichneten Warnhinweise beachten.

## Sicherheit des Benutzers



**Betriebsanleitung vor Inbetriebnahme des Geräts aufmerksam lesen, griffbereit aufbewahren und bei Bedarf konsultieren.**

**Der Industriesauger darf nur von Personen benutzt werden, die mit der Funktion des Geräts vertraut sind, ausdrücklich mit dem Gebrauch des Saugers beauftragt und entsprechend geschult wurden. Vor dem Gebrauch müssen Bedienpersonen Informationen, Anweisungen und Schulungen zum Gebrauch des Industriesaugers und zu den Substanzen erhalten, für die der Sauger eingesetzt werden soll. Dies umfasst auch die sichere Entsorgung des aufgesaugten Schmutzes.**



**Dieser Industriesauger ist nicht für den Gebrauch durch Personen mit eingeschränkten physischen, sensorischen oder geistigen Fähigkeiten oder mit wenig Erfahrung bzw. Sachkenntnis (einschließlich Kinder) bestimmt, es sei denn, sie werden durch eine für ihre Sicherheit zuständige Person beaufsichtigt oder haben von dieser Anweisungen zum Saugergebrauch erhalten. Kinder sind zu beaufsichtigen, um sicherzustellen, dass sie nicht mit dem Industriesauger spielen.**

## Allgemeine Informationen zum Gebrauch des Industriesaugers

Der Gebrauch des Industriesaugers unterliegt den geltenden nationalen Vorschriften.

Außer der Betriebsanleitung und den Bestimmungen, die im jeweiligen Benutzungsland gelten, müssen zur Unfallverhütung auch die technischen Regeln für eine sichere und korrekte Arbeitsweise beachtet werden (Rechtsvorschriften zur Sicherheit am Arbeitsplatz gemäß Gemeinschaftsrichtlinie 89/391/EG in der aktuellen Fassung und nachfolgende Richtlinien).

Sämtliche Arbeiten, welche die Sicherheit von Personen, Bauteilen oder Umwelt gefährden könnten, sind zu vermeiden.

Die in dieser Betriebsanleitung enthaltenen Sicherheitsvorschriften und Sicherheitsmaßnahmen sind zu beachten.

## Bestimmungsgemäße Verwendungen

Dieses Gerät ist für den gewerblichen Gebrauch, z.B. in Hotels, Schulen, Krankenhäusern, Fabriken, Läden, Büros, Wohnanlagen sowie zur Vermietung und keinesfalls für normale Haushaltszwecke geeignete.

Dieses Gerät ist für Reinigungsarbeiten und das Aufsammeln von festen, nicht brennbaren Materialien in Innenräumen und im Freien geeignet.

**ACHTUNG** - Dieses Sauggerät ist nur für den Trockenbetrieb geeignet.

- Rund um den Industriesauger stets etwas Freiraum lassen, damit die Bedienelemente bequem erreicht werden können.

Das Sauggerät ist nur für den Gebrauch durch einen einzelnen Benutzer gedacht.

Dieses Gerät besteht aus einer motorisierten Saugereinheit, vor der sich eine Filtereinheit befindet, und verfügt über eine Behälter zur Aufnahme des Saugguts.

## Unzulässiger Gebrauch



**Strikt verboten ist die Verwendung des Industriesaugers in folgenden Fällen:**

- Verwendung im Freien bei Niederschlägen
- Der Gebrauch des Transportgeräts auf unebenen und nicht waagerechten Oberflächen.
- Der Gebrauch ohne die vom Hersteller vorgesehene Filtereinheit.
- Wenn Ansaugstutzen und/oder Ansaugschlauch auf Körperteile gerichtet sind.
- Bei nicht eingebautem Staubbehälter.
- Der Gebrauch ohne die vom Hersteller montierten Schutzabdeckungen, Schutzvorrichtungen und Sicherheitseinrichtungen.
- Der Gebrauch des Transportgeräts bei teilweise oder vollständig verschlossenen Kühllufteinlässen der Innenbauteile.
- Der Gebrauch bei mit Kunststoff- oder Stofftüchern abgedecktem Sauger.
- Wenn der Luftablass teilweise oder vollständig verstopft ist.
- Der Gebrauch in engen Räumen, in denen ein Luftaustausch nicht möglich ist.
- Das Aufsaugen folgender Stoffe:
  1. Brennende Materialien (Glut, heiße Asche, brennende Zigaretten etc.).
  2. Offene Flammen
  3. Brenngas.
  4. Brennbare Flüssigkeiten, aggressive Substanzen (z.B. Benzin, Lösemittel, Säuren, alkalische Lösungen etc.).
  5. Explosive und leicht entzündliche Pulver/Stoffe und/oder Stoffe, die sich spontan entzünden können (Magnesium- oder Aluminiumpulver, usw.).

**ANMERKUNG:** Ein Gebrauch zu böswilligen Zwecken ist nicht zulässig, auch wenn er nicht unter den vorstehenden Angaben angeführt ist.

## Versionen und Ausführungen

### Versionen



**ACHTUNG!**

#### **Staubklassen.**

**Der Industriesauger wird in zwei Ausführungen hergestellt:**

- **Normale Ausführung: ungeeignet für gefährliche und brennbare/explosive Stäube.**
- **Version für gesundheitsschädliche Stäube: Klassen L - M - H, geeignet zum Aufsaugen gefährlicher, nicht brennbarer/explosiver Stäube gemäß Norm EN 60335-2-69, Abs. AA. 2. 202 b), c). Prüfen Sie, ob auf dem Typenschild und dem Schild die zugelassene Staub Gefahrenklasse steht: L (leichte Gefahr), M (mittlere Gefahr), H (hohe Gefahr).**

[ HINWEIS ]

- *Wenden Sie sich bei gesundheitsschädlichen Stäuben an die für Gesundheit und Sicherheit zuständigen nationalen Behörden. Die gültigen nationalen Vorschriften sind sowohl während des Gebrauchs als auch hinsichtlich der Entsorgung zu beachten.*
- *Radioaktive Stoffe gehören per definitionem nicht zu den vorstehend erläuterten verschiedenen Arten von gesundheitsschädlichen Stäuben.*

### Ausführungen

#### **ATEX-IECEx-IECEx**

Der Hersteller verfügt über Industriesauger, die sich für einen Einsatz in möglicherweise explosiver Umgebung eignen. Diese Varianten sind in Übereinstimmung mit den gültigen Richtlinien und Vorgaben hergestellt. Zusätzliche Hinweise werden zusammen mit dem Sauggerät geliefert.

[ HINWEIS ]

#### **ATEX-IECEx-IECEx-Varianten**

*Sich für diese Ausführungen bitte an das Hersteller-Vertriebsnetz wenden.*

*Für die Industriesauger ATEX-IECEx-IECEx siehe die Anleitungen für „ATEX-IECEx“-Betrieb.*

## Klassifizierung in Übereinstimmung mit Norm EN 60335-2-69 - Anl. AA

Geräte für gesundheitsgefährliche Stäube werden in folgende Staubklasse eingeteilt:

- **L** (leichte Gefahr) geeignet zur Abscheidung von Staub mit einem Expositions-Grenzwert größer als 1 mg/m<sup>3</sup>;
- **M** (mittlere Gefahr) geeignet zur Abscheidung von Staub mit einem Expositions-Grenzwert größer als 0,1 mg/m<sup>3</sup>;
- **H** (hohe Gefahr) zur Abscheidung von jeglichem Staub mit Expositions-Grenzwerten kleiner als 0,1 mg/m<sup>3</sup> - je nach eingenommenem Volumen - einschließlich krebs- und krankheitserregenden Stäuben, wie z. B. Asbest.

## Staubemissionen in die Umwelt

Richtwerte der Leistungen:

- normale Version (nicht zum Aufsaugen von gefährlichem Staub geeignet): hält mindestens 99 % der aufgesaugten Partikel zurück (siehe EN60335-2-69, Anlage AA);
- Version für gesundheitsschädlichen Staub (Klassen L, M, H):
  - L: hält mindestens 99 % der aufgesaugten Staubpartikel zurück (siehe EN60335-2-69, Anlage AA);
  - M: hält mindestens 99,9 % der aufgesaugten Staubpartikel zurück (siehe EN60335-2-69, Anlage AA);
  - H: hält mindestens 99,995 % der aufgesaugten Staubpartikel zurück (siehe EN60335-2-69, Anlage AA).

## Allgemeine Hinweise



**ACHTUNG!**

#### **Für den Notfall:**

- **Filterbruch**
- **Brand**
- **Kurzschluss**
- **Motor-/Motorenstopp**
- **Stromschlag**
- **etc.**

**Der Industriesauger ausschalten, den Stecker abziehen und das kompetente Personal anfragen.**

[ HINWEIS ]

*Bei der ATEX-IECEx-Ausführung für Flüssigkeiten den Arbeitsbereich und eventuell erlaubte Flüssigkeiten kontrollieren.*



**ACHTUNG!**

**Industriesauger dürfen nicht in feuchter Umgebung im Freien benutzt oder aufbewahrt werden.**

Diese Sauggeräte dürfen nicht in korrosiven Umgebungen eingesetzt werden.

**D**

## EG-Konformitätserklärung

Jeder Industriesauger wird mit einer EG-Konformitätserklärung geliefert. Siehe Faksimile in der Abb. 23.

[ HINWEIS ]

*Bei der Konformitätserklärung handelt es sich um eine höchst wichtiges Dokument, das mit äußerster Sorgfalt aufzubewahren ist, damit es den Kontrollbehörden auf Anfrage zur Verfügung gestellt werden kann.*

# Beschreibung des Industriesaugers

## Geräteteile und Schilder

Abbildung 1

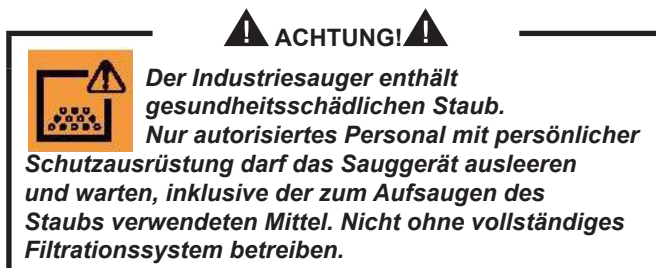
6. Typenschild mit folgenden Angaben:
  - Firmenname und Anschrift des Herstellers
  - Bezeichnung und Modell, einschließlich Verwendungsklasse (L, M oder H)
  - CE-Kennzeichnung
  - Technische Spezifikationen
  - Seriennummer
  - Baujahr
  - Gewicht (kg)
7. Warnschild  
(Für Ausführungen L, M, H)
8. Schild mit Spannungsangabe  
Gibt die im Inneren der Schalttafel vorhandene Spannung an.
9. Hinweisschild  
Dieses Warnschild weist die Bedienperson darauf hin, dass der Filter nur bei ausgeschaltetem Gerät gerüttelt werden darf. Andernfalls hätte der Vorgang keine Wirkung und könnte den Filter beschädigen.
10. Stutzen.
11. Auslass
12. Rückschlagventil (Clapet) (Serie CTS, Versionen L, M, H)
13. Saugereinheit (**A** Serie CTS, **B** Serie CTT)
14. Ein-/Aus-Schalter
15. Ansaugschlauch
16. Verschlussstopfen (Ausführungen M, H)
17. Bandverschluss
18. Aushängegriff des Behälters
19. Phasenfolgekontrollleuchte (Serie CTT)

Abbildung 2

1. Warnschild Klasse L
2. Warnschild Klasse M
3. Warnschild Klasse H

**D**

Die Warnschilder der Klassen L und M weisen Piktogramme mit folgender Bedeutung auf:



Das Warnschild der Klasse H gibt die vorstehend angeführte Information wieder.

Der Industriesauger erzeugt einen starken Luftstrom, der durch die Saugöffnung (5 - Abb. 1) angesaugt und durch den Auslass (6 - Abb. 1) ausgestoßen wird. Nach Anbringen von Schlauch und Zubehör überprüfen, ob sich der Motor in der korrekten Richtung dreht.

Der Industriesauger ist mit einem Rückschlagventil (Clapet, Serie CTS) ausgestattet, das den Austritt von Luft und Material aus dem Staubbehälter verhindert, auch wenn der Elektromotor in die falsche Richtung dreht.

Vor dem Einschalten des Industriesaugers den Ansaugschlauch an den Anschlussstutzen anschließen und das für die jeweilige Reinigungsarbeit geeignete Saugwerkzeug am Ansaugschlauch anbringen. Beziehen Sie sich für auf den Zubehörkatalog oder wenden Sie sich an den Kundendienst.

Die Durchmesser der zugelassenen Ansaugschläuche können der Tabelle mit den technischen Daten entnommen werden.

Der Industriesauger ist mit einem Primärfilter ausgestattet, der einen Einsatz für die meisten Anwendungen ermöglicht.

Zusätzlich zum Primärfilter, der gewöhnliche Stäube abscheidet, kann auf der Saug- und/oder Druckseite des Gerätes auch ein Absolutfilter mit größerer Filterkraft für feine und gesundheitsschädliche Stäube eingesetzt werden.

## Umrüstzubehör

Für den Industriesauger ist verschiedenes Umrüstzubehör erhältlich:

- Herausnehmbarer Zyklon
- Hehebügel
- Absolutfilter auf der Saugseite
- Absolutfilter auf der Druckseite (nicht für IECEX-Version)
- Gitter und Vakuumpumpe mit Staubbehälter (nicht für IECEX-Version)
- Safe Bag System
- Zubehörkorb
- Papierbeutel (nicht für IECEX-Version)

Auf Anfrage kann das Sauggerät mit vorinstallierten, optionalen Bausätzen geliefert werden. Diese können jedoch auch später installiert werden.

Wenden Sie sich bitte für alle Informationen an das Hersteller-Verkaufsnetz.

Die Montageanleitung für das optionale Zubehör liegt dem Umbausatz bei.



## Zubehörteile

Erhältlich sind diverse Zubehörteile. Bitte den Zubehörcatalog des Herstellers konsultieren.



**ACHTUNG!**  
ATEX-IECEx-Varianten: *Sich bitte an das Hersteller-Verkaufsnetz wenden.*



**ACHTUNG!**  
Nur vom Hersteller genehmigtes und geliefertes Originalzubehör verwenden.

## Verpackung und Auspackung

Das Verpackungsmaterial muss gemäß den geltenden Rechtsvorschriften entsorgt werden.

Abbildung 3

Modell	A (mm)	B (mm)	C (mm)	kg
CTS22 L, M	1,200	700	1,700	117
CTS40 L, M	1,200	700	1,700	131
CTT40 L, M	1,200	700	1,700	136
CTS22 H	1,200	700	1,700	122
CTS40 H	1,200	700	1,700	136
CTT40 H	1,200	700	1,700	141

## Auspacken, Handling, Gebrauch und Lagerung

Auf ebener und waagerechter Fläche agieren.

Die Tragfähigkeit der Standfläche muss für das Saugergewicht geeignet sein.

## Inbetriebnahme - Anschluss an das Stromnetz



- *Industriesauger vor Inbetriebnahme auf offensichtliche Schäden überprüfen.*
- *Vor dem Anschließen des Saugers an das Stromnetz sicherstellen, dass die auf dem Typenschild angegebene Spannung mit der Netzspannung übereinstimmt.*
- *Den Stecker des Gerätekabels an eine korrekt geerdete Steckdose anschließen. Der Industriesauger muss ausgeschaltet sein.*
- *Netzstecker und Kabelanschlüsse müssen vor Wasserspritzern geschützt sein.*
- *Überprüfen, ob der Anschluss an das Stromnetz korrekt ist.*
- *Industriesauger nur mit Netzkabeln verwenden, die einen einwandfreien Zustand aufweisen (bei Kabelschäden besteht die Gefahr von Stromschlägen!).*
- *Das Netzanschlusskabel regelmäßig auf Schäden, Risse, Anzeichen für Abnutzung oder Kabelalterung untersuchen.*



- Während des Gerätebetriebs nicht:**
- *auf das Netzkabel treten, das Kabel einquetschen oder beschädigen, am Kabel ziehen.*
  - *Das Netzkabel nur am Stecker (nicht am Kabel) aus der Steckdose ziehen.*
  - *Das Stromkabel nur gegen ein Kabel desselben Typs wie das Originalkabel austauschen: H07 RN - F. Das gilt auch für eventuelle Verlängerungskabel.*
  - *Die Netzanschlussleitung darf nur durch den Hersteller oder seinen Kundendienst oder eine ähnlich qualifizierte Person ausgetauscht werden.*

## Saugrohre

Bei Verwendung eines Verlängerungskabels ist darauf zu achten, dass der Kabelquerschnitt der Stromaufnahme und der Schutzart des Industriesaugers entspricht.



**ATEX-IECEX-Variante: Beim Aufsaugen von brennbaren Stäuben dürfen keine Verlängerungskabel, Steckvorrichtungen und Netzadapter verwendet werden.**

Mindestquerschnitt der Verlängerungskabel:  
 Maximale Länge = 20 m  
 Kabeltyp = H07 RN - F

Max. Leistung (kW)	3	5
Mindestschnittfläche (mm <sup>2</sup> )	2,5	4



**Die Steckdosen, die Stecker, die Verbinder und die Verlegung des Verlängerungskabels müssen dem IP-Schutzgrad des Industriesaugers entsprechen, siehe Typenschild.**



**Die Netzsteckdose des Industriesaugers muss mit einem Fehlerstrom-Schutzschalter mit Fehlerstrombegrenzung, der die Stromversorgung unterbricht, sobald der Erdungsstrom 30 mA 30 m/s lang überschreitet, oder einem gleichwertigen Schutzstromkreis, geschützt sein.**



**Das Sauggerät vor Spritzwasser schützen: Gefahr für Personen und Kurzschlussgefahr der Stromversorgung.**



**Man halte sich an die für die Materialien geltenden Sicherheitsvorschriften, für die das Sauggerät verwendet wird.**

## Wartungen und Reparaturen



**Vor jeglichen Reinigungs- oder Wartungsarbeiten, beim Austausch von Teilen oder der Geräteumrüstung in eine andere Version/Ausführung ist der Industriesauger von der Stromquelle zu trennen: Netzstecker aus der Netzsteckdose ziehen.**

- **Es dürfen nur die in dieser Betriebsanleitung beschriebenen Wartungsarbeiten ausgeführt werden.**
- **Nur Originalersatzteile verwenden.**
- **Keine Änderungen am Industriesauger ausführen.**

**Bei Nichtbeachtung dieser Anweisungen könnte die Sicherheit des Benutzers gefährdet werden. Darüber hinaus wird jegliche EG-Konformitätserklärung, die mit dem Industriesauger ausgestellt wird, nichtig.**



## Technische Spezifikationen

Parameter	Maßeinheit	CTS22	CTS22 L, M, H	CTS40 L, M, H
Frequenz	Hz	50		
Spannung	V	400	400	
Leistung	kW	2,2	4	
Leistung (EN 60335-2-69) (50 Hz)	kW	2,1	2,7	
Geräuschpegel ( $L_{pA}$ ) (***)	dB(A)	62	65	
Schutz	IP	55	55	
Isolierung	Klasse	F	F	
Behälterkapazität	L	50	50	
Saugeinlass (Durchmesser)	mm	70	70	
Schwingung, $a_h$ (**)	m/s <sup>2</sup>	≤2,5	≤2,5	
Max. Unterdruck	hPa - mbar	300 - 300		/
Max. Unterdruck mit Druckbegrenzungsventil	hPa - mbar	/	210 - 210	230 - 230
Max. Luftmenge (ohne Schlauch und Reduzierstücke)	m <sup>3</sup> /h - l/min'	318 - 5,300		420 - 7,000
Max. Luftmenge (mit Schlauch, Länge: 3 m, Durchmesser: 50 mm)	m <sup>3</sup> /h - l/min'	235 - 3,915		280 - 4,670
Zugelassene Schläuche für die Klassen „L“ und „Standard“ (Durchmesser)	mm	70(*)/50		70(*)/50
Zugelassene Schläuche für die Klassen M und H (Durchmesser)	mm	/	50	50
Primärfilterfläche für die Klassen Standard, L und M	m <sup>2</sup>	1,95		1,95
Absolutfilterfläche „H“ auf der Saugseite - HEPA 14 nach MPPS (EN 1822)	m <sup>2</sup>	2,4		2,4
Primärfilterfläche „ULPA 15“ auf der Druckseite	m <sup>2</sup>	1,1		1,1
Gewicht Ausführungen Standard, L und M	kg	100		114
Gewicht Ausführung H	kg	105		119

(\*) Nur für Nicht-ATEX-IECEx-Anwendungen

(\*\*) Gesamtemissionswert der Vibrationen, die auf den Arm und die Hand des Bedieners einwirken.

(\*\*\*) Messunschärfe KpA <1,5 dB(A). Geräuschemissionswerte gemäß EN-60335-2-69 ermittelt

## Abmessungen

Abbildung 4

Modell	CTS22 L-M-H	CTS40 L-M-H
A (mm)	1,050	1,050
B (mm)	600	600
C (mm)	1,250	1,250

■ Lagerhaltung:

T: -10°C ÷ +40°C

Feuchtigkeit: 85 %

■ Betriebsbedingungen:

Max. Höhe: 800 m

(bis 2,000 m, mit verringerter Leistung)

T: -10°C ÷ +40°C

Feuchtigkeit: 85 %

D

## Technische Spezifikationen

Parameter	Maßeinheit	CTT40 L, M, H		CTT40 IEC-EX	
		L	M-H		
Frequenz	Hz	50		50	60
Spannung	V	400		230/400	220/380 400
Leistung	kW	4			
Leistung (EN 60335-2-69) (50 Hz)	kW	3,4			
Geräuschpegel (L <sub>pA</sub> ) (***)	dB(A)	71			
Schutz	IP	55		65	
Isolierung	Klasse	F			
Behälterkapazität	L	50-100	50	50-100	
Saugeinlass (Durchmesser)	mm	70			
Schwingung, a <sub>h</sub> (**)	m/s <sup>2</sup>	≤2,5			
Max. Unterdruck	hPa - mbar	180 - 180			
Max. Unterdruck mit Druckbegrenzungsventil	hPa - mbar	/		160-160	
Max. Luftmenge (ohne Schlauch und Reduzierstücke)	m <sup>3</sup> /h - l/min'	534 - 8,900			
Max. Luftmenge (mit Schlauch, Länge: 3 m, Durchmesser: 50 mm)	m <sup>3</sup> /h - l/min'	355 - 5,915			
Zugelassene Schläuche für die Klassen „L“ und „Standard“ (Durchmesser)	mm	70/50			
Zugelassene Schläuche für die Klassen M und H (Durchmesser)	mm	50		-	
Primärfilterfläche für die Klassen Standard, L und M	m <sup>2</sup>	1,95		1,95	
Absolutfilterfläche „H“ auf der Saugseite - HEPA 14 nach MPPS (EN 1822)	m <sup>2</sup>	2,4		2,4	
Primärfilterfläche „ULPA 15“ auf der Druckseite	m <sup>2</sup>	1,1		-	
Gewicht Ausführungen Standard, L und M	kg	119		193	
Gewicht Ausführung H	kg	124		198	

(\*) Nur für Anwendungen nicht-Atex Bereichen

(\*\*) Gesamtemissionswert der Vibrationen, die auf den Arm und die Hand des Bedieners einwirken.

(\*\*\*) Messunschärfe KpA <1,5 dB(A). Geräuschemissionswerte gemäß EN-60335-2-69 ermittelt

## D Abmessungen

Abbildung 4

Modell	CTT40 L-M-H	CTT40 IEC-EX
A (mm)	1,050	1,050
B (mm)	600	600
C (mm)	1,250	1,250

- Lagerhaltung:  
T: -10°C ÷ +40°C  
Feuchtigkeit: 85 %
- Betriebsbedingungen:  
Max. Höhe: 800 m  
(bis 2,000 m, mit verringerter Leistung)  
T: -10°C ÷ +40°C  
Feuchtigkeit: 85 %

## Sicherheitsvorrichtungen

Abbildung 5

1. Saugereinheit (Serie CTS)
2. Zentrifugalturbinen und Elektromotor (Serie CTT)
3. Druckbegrenzungsventil (Serie CTS, Ausführungen L, M, H)
4. Rückschlagventil (CTS-Serie)



**Die Einstellung des Druckbegrenzungsventils darf nicht verändert werden.**

## Bedienteile, Anzeigen und Anschlüsse

Abbildung 6

1. Auslösehebel des Staubbehälters
2. Radsperrehebel
3. Knopf manueller Filtrerrüttler
4. Vakuummeter
5. Start-/Stopp-Schalter
6. Rote Phasenfolgekontrollleuchte ( Serie CTT )
7. Hebel Kopfband
8. Sicherheitsschraube (Klasse H)
9. Netzstecker
10. Griff
11. Haken Filtrerrüttlersperre
12. Stutzendeckel.

## Prüfungen vor dem Einschalten

Abbildung 7

1. Stutzen.

Vor dem Einschalten prüfen:

- ob die Filter eingesetzt sind
- ob die Verriegelungen fest angezogen sind
- ob Ansaugschlauch und Zubehör korrekt an den Ansaugstutzen (1) angeschlossen sind
- ob der Sicherheitsstaubeutel oder -behälter, sofern vorgesehen, eingesetzt sind.



**Nicht mit defekten Filterelementen benutzen.**

## Einschalten

Abbildung 8



**Vor dem Einschalten die Räderbremsen (1) sperren.**

### Einschalten/Ausschalten des Industriesaugers

- Zum Einschalten Schalter (2) auf „I“ drehen.
- Zum Ausschalten des Sauggeräts den Schalter auf „0“ drehen.

### Drehrichtung des Motors der Ansaugereinheit prüfen

- Um zu prüfen, ob der Industriesauger korrekt funktioniert, eine Hand vor die Saugöffnung halten.

### 1. CTS22

Stößt der Industriesauger durch den Ansaugschlauch Luft aus, dreht der Motor in die falsche Richtung. Netzstecker aus der Netzsteckdose ziehen und Fachpersonal anfordern, um die Phasen korrekt anzuschließen.

### 2. CTS22 L, M, H - CTS40 L, M, H

Saugt der Industriesauger keine Luft an, dreht der Motor in die falsche Richtung. Netzstecker aus der Netzsteckdose ziehen und Fachpersonal anfordern, um die Phasen korrekt anzuschließen.

### 3. CTT40 L, M, H

Leuchtet die rote Kontrollleuchte (3) über dem Schalter (2), dreht der Motor in die falsche Richtung. Netzstecker aus der Netzsteckdose ziehen und Fachpersonal anfordern, um die Phasen korrekt anzuschließen.

## Betrieb des Sauggeräts

### Abbildung 9

Vakuummesser (2): grüner Bereich (3), roter Bereich (1)

Die Luftfördermenge überprüfen:

- Während des Betriebs des Sauggeräts muss der Zeiger des Vakuummeters im grünen Bereich (3) bleiben, um zu gewährleisten, dass die Geschwindigkeit der angesaugten Luft nicht unter den Sicherheitswert von 20 m/s sinkt;
- befindet sich der Zeiger im roten Bereich (1), liegt die Luftgeschwindigkeit im Ansaugschlauch unter 20 m/s: der sichere Gerätebetrieb ist nicht gewährleistet. Filter rütteln oder austauschen.
- Ansaugschlauch bei normalen Betriebsbedingungen verschließen. Der Zeiger des Vakuummeters muss vom grünen (3) in den roten Bereich (1) wechseln.



**Bei Industriesaugern der Klassen M und H dürfen nur Schläuche mit Durchmessern gemäß Tabelle „Technische Daten“ verwendet werden. Dadurch wird verhindert, dass die Luftgeschwindigkeit unter 20 m/s absinkt.**



**Während des Betriebs immer sicherstellen, dass der Zeiger des Vakuummeters im grünen Bereich (3) bleibt. Für weitere Informationen siehe Kapitel „Fehlersuche“.**

## Hebel Hauptfilterrüttler

Je nach der Menge des aufgenommenen Materials und falls der Zeiger des Vakuummeters (Abb. 9) vom grünen (3, Abb. 9) in den roten Bereich (1, Abb. 9) übertritt, den Industriesauger ausschalten und den Primärfilter mittels des Knopfes (1, Abb. 10) schütteln.



**Die Ansaugung vor dem Rütteln des Filters ausschalten. Den Filter nicht bei eingeschaltetem Gerät schütteln, um ihn nicht zu beschädigen.**

Darauf warten, dass sich der Staub absetzen kann, bevor das Gerät wieder in Gang gesetzt wird. Bleibt der Zeiger im roten Bereich (1, Abb. 9), obwohl der Filter gerüttelt wurde, ist das Filterelement auszutauschen (siehe „Primärfilter austauschen“).

## Notabschaltung

Hauptschalter in Stellung 0 drehen.

## Staubbehälter entleeren



- **Vor diesen Handgriffen die Maschine stets ausschalten und den Stromstecker ziehen.**
- **Staubklasse des Industriesaugers überprüfen.**

Vor dem Entleeren sollten die Filter gereinigt werden (siehe „Primärfilter reinigen“).

- Standardversion nicht zum Aufsaugen gefährlicher Stäube geeignet
  - Den Staubbehälter (1, Abb. 11) aushaken, herausziehen und entleeren.
  - Zustand und korrekte Positionierung der Dichtung prüfen.
  - Behälter wieder einsetzen und einrasten.

## Plastikbeutel

Zur Staubaufnahme kann ein für die Staubklasse geeigneter Plastikbeutel benutzt werden (siehe Abb. 11).

In diesem Fall muss das Gerät allerdings mit optionalem Zubehör ausgerüstet sein [Vakuumpumpe (3) und Gitter (2), Abb. 11].

## Ausführungen für gesundheitsschädliche Stäube

- Die Klassen L, M und H sind für gefährliche und/oder krebserregende Stäube (Klasse H) geeignet

## Papierstaubbeutel

Industriesauger der Klasse M werden mit einem Papierbeutel zur Aufnahme von Stäuben mit Code 81584000 (Abb. 12) geliefert.

Industriesauger der Klasse M dürfen nur mit diesem Papierbeutel betrieben werden. Bei nicht oder nicht korrekt eingebautem Papierbeutel können Gesundheitsgefährdungen entstehen.

## Sammelbehälter für gefährliche Stäuben austauschen



- *Diese Arbeitsvorgänge dürfen nur in Übereinstimmung mit den geltenden Rechtsvorschriften und von geschultem Fachpersonal mit entsprechender Schutzausrüstung ausgeführt werden.*
- *Während dieser Arbeitsvorgänge keinen Staub aufwirbeln. Die Schutzmaske P3 tragen.*
- *Für gefährliche und/oder gesundheitsschädliche Stäube sind ausschließlich die vom Hersteller angegebenen Beutel zu verwenden (siehe „Empfohlene Ersatzteile“).*
- *Die Entsorgung des Behälters und/oder Staubbeutels darf nur von geschultem Personal und gemäß den geltenden Vorschriften durchgeführt werden.*

### Papierbeutel austauschen (Abb. 12)

- Ansaugschlauch entfernen und an einem sicheren, staubfreien Ort ablegen.
- Den Stutzen mit dem entsprechenden Deckel (1) verschließen.
- Staubbehälter ausklinken.
- Papierbeutel vom Leitblech lösen und mit dem im Lieferumfang enthaltenen Deckel hermetisch verschließen.
- Einen neuen Papierbeutel einsetzen: Darauf achten, dass er mit dem Leitblech dicht abschließt.
- Staubbehälter wieder in das Gerät einsetzen.

### Safe Bags für Industriesauger der Klasse H (Abb. 13) austauschen

- Ansaugschlauch entfernen und an einem sicheren, staubfreien Ort ablegen.
- Den Stutzen mit dem entsprechenden Deckel (1) verschließen.
- Staubbehälter ausklinken.
- Den „Schieber“ ziehen, um den Safe Bag zu verschließen(2).
- Plastikbeutel mit der Schelle hermetisch verschließen (3).
- Mit dem Klebestreifen (4) die Löcher unten am Plastikbeutel abdecken.
- Anschlussstück (5) des Beutels von der Ansaugöffnung abnehmen.
- Einen neuen Sicherheitsbeutel einsetzen. Darauf achten, dass die Ansaugöffnung des Beutels dicht verschlossen ist.
- Den Plastikbeutel um die Außenwand des Staubbehälters wickeln.
- Staubbehälter wieder in das Gerät einsetzen.



**Bei Industriesaugern in der ATEX-IECEx Ausführung ist zu beachten, dass der Hebel der Staubbehälterentriegelung nicht vom Plastikbeutel bedeckt werden und dass die Leitfähigkeit des Behälters kontrolliert wird.**

- Den Staubbehälter wieder in das Gerät einsetzen.



**Vor dem Einsetzen des Beutels das rohrförmige Verbindungsstück abziehen, sodass die Luftzufuhr nicht behindert wird.**

## Am Ende der Arbeit

- Den Industriesauger ausschalten und den Stecker aus der Steckdose ziehen.
- Das Anschlusskabel auf dem Griff aufrollen (Abb. 14).
- Sauggutbehälter, wie in Abschnitt „Staubbehälter entleeren“ erläutert, entleeren.
- Den Sauger wie unter Absatz „Wartung, Reinigung und Dekontamination“ angegeben reinigen.
- Wurden aggressive Stoffe aufgesaugt, Behälter mit sauberem Wasser ausspülen.
- Das Gerät an einem trockenen Ort und außerhalb der Reichweite von unbefugtem Personal aufbewahren.
- Während des Transports und nach dem Gerätegebrauch (besonders bei den Ausführungen M und H) Ansaugöffnung mit dem entsprechenden Deckel (1, Abb. 14) verschließen.

## Wartung, Reinigung und Dekontamination



**Zur Gewährleistung der Sicherheitsstufe des Industriesaugers sind nur vom Hersteller gelieferte Originalersatzteile zulässig.**



**Folgende Vorsichtsmaßnahmen sind bei Wartungsarbeiten, einschließlich Reinigung und Austausch des Haupt- und HEPA-Filters, zu beachten.**

- Zur Wartung durch die Bedienungsperson muss der Sauger auseinandergenommen, gereinigt und überholt werden, soweit dies durchführbar ist, ohne das Wartungspersonal und andere Personen zu gefährden. Geeignete Vorsichtsmaßnahmen beinhalten die Reinigung vor dem Auseinandernehmen, eine Filterlüftung an dem Ort, an dem der Sauger auseinandergenommen wird, sowie die Reinigung des Wartungsbereichs und eine geeignete persönliche Schutzausrüstung.
- Bei Geräten der Klasse H und M sollte das Geräteäußere durch Absaugen gereinigt, sauber abgewischt oder mit Dichtungsmassen behandelt werden, bevor die Geräte aus dem Gefahrenbereich genommen werden. Alle Geräteteile müssen, wenn sie aus dem Gefahrenbereich gebracht werden, als kontaminiert angesehen werden: Eine Staubverteilung ist unbedingt zu vermeiden. Bei der Durchführung von Wartungs- oder Reparaturarbeiten müssen alle verunreinigten Bauteile, die nicht gründlich gereinigt werden können, entsorgt werden. Solche Bauteile müssen in dichten Beuteln gemäß den gültigen örtlichen Bestimmungen für die Beseitigung derartiger Abfälle entsorgt werden. Entsprechendes gilt auch für die Entsorgung der Filter (Primärfilter, Absolutfilter und Filter auf der Druckseite). Die nicht staubdichten Fächer mit entsprechendem Werkzeug (Schraubenzieher, Schlüssel etc.) öffnen und sorgfältig reinigen.

D

- Vom Hersteller oder seinem Kundendienst mindestens einmal jährlich eine technische Überprüfung durchführen lassen. Zum Beispiel: Die Luftfilter überprüfen, um sicherzustellen, dass die Luftdichtigkeit des Sauggeräts gewährleistet ist; weiterhin sicherstellen, dass die Schalttafel und die Vakuumanzeige, deren Nadel sich beim Verschließen des Einlasses im roten Bereich befinden muss, ordnungsgemäß funktionieren.



*Insbesondere bei Industriesaugern der Klasse H sollte die Abscheideeffizienz des Geräts mindestens einmal jährlich bzw. häufiger, sofern dies von nationalen Vorschriften verlangt wird, überprüft werden. Das Prüfverfahren zur Ermittlung der Filtereffizienz des Industriesaugers ist in der Norm EN 60335-2-69, Anlage AA.22.201.2 definiert. Werden die erforderlichen Werte nicht erreicht, ist der Test zu wiederholen, nachdem der Filter der Klasse H durch einen neuen ersetzt wurde.*

### Ausbauen und Auswechseln des Primär- und Absolutfilters.



*Beim Aufsaugen gefährlicher Stoffe werden die Filter des Industriesaugers kontaminiert, daher ist Folgendes zu beachten:*

- *Besonders vorsichtig vorgehen, damit kein Staub und/oder aufgesaugtes Material aufgewirbelt wird.*
- *Ausgebaute und/oder ausgetauschte Filter in einen undurchlässigen Plastikbeutel legen.*
- *Plastikbeutel hermetisch verschließen.*
- *Der Filter ist gemäß den gültigen Vorschriften zu entsorgen.*



*Der Filteraustausch ist ein wichtiger Vorgang, der nicht leichtfertig ausgeführt werden darf. Der Filter ist durch einen neuen auszutauschen, der über die gleichen Eigenschaften in Bezug auf Filterleistung, Filterfläche und Kategorie verfügt. Andernfalls wird die korrekte Funktionsweise des Saugers beeinträchtigt.*

### Auswechseln des Primärfilters

Abbildung 15

1. Saugschlauch
2. Freigabehebel
3. Verschlussdeckel



**Staubklasse des Industriesaugers (L, M, H) überprüfen.**

Während dieser Arbeitsvorgänge keinen Staub aufwirbeln. Die Schutzmaske P3 und andere Schutzausrüstungen und Schutzhandschuhe (PSA) je nach der Gefährlichkeit des aufgesaugten Staubs tragen, dabei Bezug auf die geltenden Rechtsvorschriften nehmen.

Vor diesen Handgriffen die Maschine stets ausschalten und den Stromstecker ziehen.

- Schelle (4) entfernen.
- Ansaugschlauch (1) herausziehen.
- Hebel (2) betätigen und Deckel (3) zusammen mit dem Primärfilter ausbauen.
- Den alten Filter aus dem Käfig ausbauen.
- Den neuen Filter einsetzen und mit den entsprechenden Schellen am Käfig fixieren.
- Deckel/Primärfilter in umgekehrter Reihenfolge in den Ansaugbehälter einbauen.
- Den ausgebauten Filter gemäß den geltenden Rechtsvorschriften entsorgen.

Im Bedarfsfall den Hersteller-Kundendienst kontaktieren.

### Austauschen des HEPA-Filters

**Ausführung für gesundheitsschädliche Stäube: Klasse H**



*Während dieser Arbeitsvorgänge keinen Staub aufwirbeln. Die Schutzmaske P3 und andere Schutzausrüstungen und Schutzhandschuhe (PSA) je nach der Gefährlichkeit des aufgesaugten Staubs tragen, dabei Bezug auf die geltenden Rechtsvorschriften nehmen.*



**Filter der Klasse H nach dem Ausbau aus dem Industriesauger nicht wiederverwenden!**

## HEPA-Filter auf der Saugseite austauschen

Abbildung 16

1. Filterrüttlersperre
  2. Betätigungsknopf Filter
  3. Verschlussdeckel
  4. Hebel
  5. Sicherheitsschraube
  6. Sperrmutter (Absolutfilter)
  7. Absolutfilterscheibe
  8. Primärfilter
  9. Befestigungsschraube Manschette
  10. Manschette Primärfilter
  11. Absolutfilter
  12. Ansaugschlauch
  13. Schelle Ansaugschlauch
- Den Industriesauger ausschalten.
  - Mit einem Schraubenzieher die Schelle (13) lösen und den Ansaugschlauch (12) abnehmen.
  - Filterrüttlersperre (1) lösen.
  - Den Knopf (2) abdrehen.
  - Sicherheitsschraube (5) lösen.
  - Den Hebel (4) betätigen, um den Deckel (3) zu entfernen.
  - Mit einem Schraubenzieher, die Schraube (9) der Manschette (10) des Primärfilters (8) losdrehen.
  - Filterscheibe (7) bei eingebautem Absolutfilter herausnehmen und Mutter (6) abdrehen.
  - Absolutfilter (11) herausnehmen.
  - Den Absolutfilter (11) in einen Plastikbeutel geben, Plastikbeutel hermetisch verschließen und Filter gemäß den geltenden Rechtsvorschriften entsorgen.
  - Einen neuen Filter (11) mit gleichen Merkmalen einsetzen.
  - Absolutfilter mit der Mutter (6) feststellen.
  - Die Schraube (9) der Manschette (10) festdrehen und Primärfilter (8) am Absolutfilter (7) befestigen.
  - Deckel (3) wieder einsetzen.
  - Den Deckel mit dem Hebel (4) hermetisch verschließen und die Sicherheitsschraube (5) wieder festdrehen.
  - Den Knopf (2) durch die Filterrüttlersperre (1) eindrehen und fixieren.
  - Den Ansaugschlauch (12) wieder einbauen und Schelle (13) festziehen.

### [ HINWEIS ]

Bei der ATEX-IECEx-Variante: Den galvanischen Durchgangstest gemäß dem entsprechenden Handbuch durchführen.

Die EN 60335-2-69 schreibt Prüfungen in regelmäßigen Abständen oder nach jedem Arbeitsablauf oder jeder Änderung vor.

## Prüfungen und Reinigung des Lüfters zur Motorkühlung



**Diese Arbeiten dürfen nur von geschultem Fachpersonal durchgeführt werden.**

Um eine Überhitzung des Motors zu vermeiden, muss eine regelmäßige Reinigung des Kühlluftgebläses vorgenommen werden. (Siehe Abb. 5)

## Prüfung der Dichtungen

### Schläuche auf Unversehrtheit prüfen

Unversehrtheit und korrekte Befestigung der Schläuche (1, Abb. 17 für CTT-Modelle und 2, Abb. 17 für CTS-Modelle) prüfen.

Bei Beschädigungen, Brüchen oder falschem Anschluss an die Anschlussstutzen sind die Schläuchen zu ersetzen.

Werden klebrige Stoffe aufgesaugt, sind mögliche Verschlussstellen zu suchen, die längs des Schlauchs (3, Abb. 17), im Stutzen und auf dem Leitblech in der Filterkammer auftreten können.

Zur Reinigung Stutzen (3, Abb. 17) von außen abkratzen und das abgelagerte Material, wie auf Abbildung 17 gezeigt, entfernen.

### Dichtheit der Filterkammer prüfen

Ist die Dichtung (1, Abb. 18) zwischen Behälter und Filterkammer (3) nicht mehr dicht:

- Die vier Schrauben (2) lösen, mit denen die Filterkammer (3) am Rahmen des Industriesaugers befestigt ist.
- Filterkammer (3) nach unten gleiten lassen und Schrauben (2) wieder festdrehen, wenn die Position erreicht ist, bei der die Dichtheit gewährleistet ist.

Weist die Dichtung Risse, Schnitte etc. auf, Dichtung austauschen.

Sollte immer noch keine gute Abdichtung erhalten werden, muss die Dichtung ausgewechselt werden (1).

## Zyklon (optional) reinigen und austauschen

### [ HINWEIS ]

Hat sich auf dem Zyklon (3, Abb. 19) lediglich Staub abgelagert, Staub durch die Öffnung in der Mitte entfernen.

Um den Zyklon (3, Abb. 19) ordnungsgemäß reinigen zu können, muss er ausgebaut werden:

- Hebel (1) betätigen und Deckel (2) zusammen mit dem Primärfilter ausbauen.
- Die zwei Schrauben abdrehen und den Zyklon aus dem Behälter nehmen.

Ist er zu stark verschlissen, austauschen.

Die Komponenten in der umgekehrten Reihenfolge wieder einbauen.

## Riemen (Serie CTT) spannen und austauschen

Abbildung 21

**⚠ ACHTUNG! ⚠**

**Beim Austauschen der Riemen nur Originalersatzteile oder Teile mit gleichen Merkmalen verwenden.**

**⚠ ACHTUNG! ⚠**

**Diese Arbeiten dürfen nur von geschultem Fachpersonal durchgeführt werden.**

**⚠ ACHTUNG! ⚠**

**Nach ca. 1 Betriebsstunde die Riemen Spannung erneut prüfen.**

Für die optimale Leistung und Betriebsdauer ist es sehr wichtig, dass der Antriebsriemen mit der korrekten Spannung eingebaut wird.

Um den Antriebsriemen korrekt zu spannen, wie folgt vorgehen:

- Die vier Befestigungsschrauben (1) aufdrehen.
- Mutter (2) lösen und mit der Schraube (3) die Antriebsriemenspannung (4) einstellen.
- Die Biegung des angegebenen Abschnitts messen: Bei einer senkrecht auf den Riemen ausgeübten Kraft von 50 N darf sie in der Riemenmitte 5 ÷ 6 mm betragen.
- Die Mutter (2) und die vier Befestigungsschrauben (1) fixieren.

## Entsorgung

Abbildung 20

Das Symbol der durchgestrichenen Mülltonne weist darauf hin, dass gebrauchte elektrische und elektronische Altgeräte, die mit dieser Kennzeichnung markiert sind, nicht zusammen mit dem unsortierten Hausmüll entsorgt werden dürfen. Um negative Auswirkungen auf die menschliche Gesundheit und die Umwelt zu vermeiden, müssen solche Geräte an den dafür vorgesehenen Sammelstellen getrennt abgegeben werden.

Benutzer von elektrischen und elektronischen Haushaltsgeräten müssen die kommunalen Sammelsysteme verwenden. Bitte beachten Sie, dass kommerziell genutzte elektrische und elektronische Altgeräte, nicht über die kommunalen Sammelsystemen entsorgt werden dürfen. Wir informieren Sie gerne über geeignete Entsorgungsmöglichkeiten.

## Schaltpläne

### Standardgerät

Abbildung 22

1. Netzanschlussleitung mit Stecker
2. Netzkabel mit Stecker (5PP)
3. Gebläse (Serie CTS) bzw. Elektromotor (Serie CTT)
4. Ein-/Aus-Schalter

Bez.	Plan A		Plan B
	CTS22	CTS40	CTT40
1	Z8 39937		
1	4083901287		
2	Z4 55030 HP 3	Z4 55050 kW 4	4085700325
3	4083901538	4083901540	4083901539

### CTT40-IEC-Ex-Version

Abbildung 23

1. Netzkabel m 1
2. Elektromotor
3. Fernschalter
4. Phasenfolgerelais
5. Startimpuls
6. Stoppimpuls
7. Transformator

Bez.	CTT40 IEC Ex
1	4083901659
2	4085700344
3	4083901550
4	Z8 391120
5	Z8 39560
6	Z8 39561
7	Z8 391050



## Empfohlene Ersatzteile

Wir empfehlen Ihnen die Ersatzteile der nachstehenden Liste, stets auf Lager zu haben, damit etwaige Wartungsarbeiten schneller durchgeführt werden können:

	L	M	H	CTT40 IEC Ex
Primärfilter	Z8 17080	Z8 17245		Z8 17509
Absolutfilter	Z8 17455			
Dichtung Filterkammer	40000762			
Filterdichtung	Z8 17026			
Befestigungsschelle Primärfilter	Z8 18079			
Papierstaubbeutel (5 Stück)		81584000	--	
Safe Bag	--	--	4084001244	--
Antriebsriemen (Serie CTT40)	4084600035			

Zur Bestellung siehe Ersatzteilkatalog des Herstellers.

# Fehlersuche

Störung	Ursache	Abhilfe
Der Sauger schaltet sich plötzlich aus	Primärfilter verstopft	Den Filter schütteln. Falls erforderlich, austauschen.
	Saugschlauch verstopft	Saugleitung prüfen und reinigen.
	Der Motorschutzschalter greift ein	Einstellung prüfen. Stromaufnahme des Motors prüfen. Wenden Sie sich, sofern erforderlich, an eine Vertragswerkstatt.
Der Industriesauger verliert Staub	Der/die Filter ist/sind zerrissen.	Mit identischem/n Filter/n austauschen.
	Der Filter passt nicht richtig	Den Filter durch einen neuen mit einer geeigneten Filterkategorie ersetzen und überprüfen.
Der Industriesauger saugt nicht, sondern bläst	Falscher Anschluss an das Stromnetz	Wenden Sie sich an Fachpersonal, um die Phasen korrekt anschließen zu lassen. Siehe Seite 8 Kapitel „Einschalten“
Elektrostatische Ladungen am Sauger.	Fehlende oder unzureichende Erdung	Alle Erdungsstellen prüfen. Insbesondere den Anschluss am Ansaugstutzen prüfen.

# Índice

<b>Instrucciones de uso</b> .....	<b>2</b>
Seguridad del usuario .....	2
Información general para usar la aspiradora .....	2
Usos correctos .....	2
Uso no permitido .....	2
Versiones y variantes .....	3
Clasificación de acuerdo con el estándar EN 60335-2-69 – Anexo AA.....	3
Emisiones de polvo en el ambiente .....	3
Recomendaciones generales.....	3
Declaración CE de conformidad .....	3
<b>Descripción de la aspiradora</b> .....	<b>4</b>
Componentes de la máquina y etiquetas.....	4
Kits opcionales .....	4
Accesorios.....	5
Embalaje y desembalaje .....	5
Desembalaje, desplazamiento, uso y almacenamiento .....	5
Empezar a utilizarla: conexión a la fuente de alimentación .....	5
Cables de extensión.....	6
Mantenimiento y reparaciones .....	6
Especificaciones técnicas .....	7
Dimensiones .....	7
Especificaciones técnicas .....	8
Dimensiones .....	8
Dispositivos de seguridad .....	9
Controles, indicadores y conexiones .....	9
Comprobaciones antes de empezar .....	9
Arranque .....	9
Funcionamiento de la aspiradora.....	10
Sacudimiento del filtro primario.....	10
Parada de emergencia.....	10
Vaciado del contenedor de polvo .....	10
Bolsa de plástico .....	10
Versiones para polvos de materiales peligrosos para la salud .....	10
Bolsa de papel .....	10
Sustitución del contenedor para polvos peligrosos.....	11
Al final de la sesión de limpieza .....	11
Mantenimiento, limpieza y descontaminación.....	11
Desmontaje y sustitución de los filtros primario y absoluto.....	12
Sustitución del filtro primario .....	12
Sustitución del filtro HEPA.....	12
Sustitución del filtro de succión HEPA.....	13
Inspección y limpieza del ventilador refrigerador del motor .....	13
Inspección del hermetismo .....	13
Limpieza y sustitución del separador (opcional) .....	13
Ajuste de la tensión y sustitución de la correa (serie CTT).....	14
Desmantelamiento .....	14
Esquemas de conexiones .....	14
<b>Piezas de repuesto recomendadas</b> .....	<b>15</b>
<b>Resolución de problemas</b> .....	<b>16</b>

E

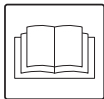
# Instrucciones de uso

Lea las instrucciones de funcionamiento y cumpla las importantes recomendaciones de seguridad, marcadas con la palabra ¡ATENCIÓN!

## Seguridad del usuario



¡ATENCIÓN!



**Antes de empezar a utilizar la aspiradora, es esencial leer estas instrucciones de funcionamiento y mantenerlas cerca para consultarlas.**

**Sólo pueden utilizar la aspiradora aquellas personas que conozcan bien su funcionamiento, hayan recibido la formación adecuada y hayan sido explícitamente autorizadas para este propósito.**

**Antes de usar la aspiradora, la persona que vaya a utilizarla debe estar informada y haber recibido las instrucciones y la formación adecuadas sobre el funcionamiento del aparato y sobre las sustancias con las que está permitido su uso, así como el modo correcto de extraer y desechar el material aspirado.**



¡ATENCIÓN!

**Esta aspiradora no debe ser utilizada por personas (incluidos los niños) con problemas físicos, con dificultades mentales o con falta de formación, a menos que sean supervisados por personas expertas y que sepan como se utiliza la máquina. Los niños deben ser supervisados para asegurarse de que no jueguen con la máquina.**

## Información general para usar la aspiradora

El uso de la aspiradora está regido por la legislación vigente del país en el cual se utiliza.

También deben respetarse las normativas técnicas sobre seguridad y uso correcto (legislación referente a la seguridad medioambiental y en el trabajo, es decir, la Directiva de la Unión Europea 89/391/EC y sucesivas directivas), así como las instrucciones de uso y la legislación vigente en el país en el cual se utilice la aspiradora.

No realice ninguna operación que pueda poner en peligro la seguridad de las personas, la propiedad o el medioambiente. Siga las indicaciones de seguridad que se especifican en este manual de instrucciones.

## Usos correctos

Esta aspiradora es adecuada para su uso comercial; por ejemplo, en hoteles, escuelas, hospitales, fábricas, establecimientos, oficinas y residencias. También es adecuada para alquilarla y para distintas aplicaciones, salvo para el uso doméstico normal.

Esta aspiradora es adecuada para la limpieza y la aspiración de materiales sólidos no inflamables en exteriores e interiores.

ATENCIÓN – Esta aspiradora sólo se debe utilizar para aspirar materiales secos.

- Deje siempre suficiente espacio alrededor de la aspiradora para llegar fácilmente a los controles.

La aspiradora ha sido diseñada para que no la utilice más de una persona a la vez.

El aparato está formado por una unidad de aspiración automatizada, con un filtro ascendente y un contenedor para recoger el material aspirado.

## Uso no permitido



¡ATENCIÓN!

**Se prohíbe terminantemente utilizar la aspiradora de las siguientes formas:**

- En lugares abiertos en caso de precipitaciones atmosféricas.
- Cuando no está posicionado en superficies llanas y horizontales.
- Cuando la unidad de filtración no está instalada.
- Cuando la boca de aspiración y/o el tubo de aspiración están dirigidos hacia partes del cuerpo humano.
- Cuando la bolsa para el polvo no está instalada.
- Utilizarla sin las protecciones, las cubiertas protectoras y los sistemas de seguridad instalados por el fabricante.
- Cuando las bocas de refrigeración están parcialmente o totalmente obstruidas.
- Cuando la aspiradora está protegida por una tela de plástico o de otro material.
- Cuando la toma de salida aire está parcialmente o totalmente cerrada.
- En espacios estrechos sin recambio de aire.
- Aspirar los siguientes elementos:
  1. Materiales ardiendo (ascuas, cenizas calientes, cigarrillos encendidos, etc.).
  2. Llamas libres.
  3. Gases combustibles.
  4. Líquidos inflamables, combustibles agresivos (gasolina, disolventes, ácidos, soluciones alcalinas, etc.).
  5. Polvo/sustancias de materiales explosivos y/o que puedan inflamarse fácilmente de forma espontánea (como el polvo de magnesio, de aluminio, etc.).

**IMPORTANTE: El uso doloso no está admitido.**

## Versiones y variantes

### Versiones



**¡ATENCIÓN!**

#### Clasificación del polvo

Existen dos versiones de esta aspiradora:

- **Versión normal: no adecuada para aspirar polvos peligrosos, inflamables/explosivos;**
- **Versión para polvos perjudiciales para la salud: clases L - M - H. En este caso, la aspiradora es adecuada para su uso con polvos peligrosos, no inflamables/no explosivo de acuerdo con la norma EN 60335-2-69, par. AA. 2. 202 b), c).**

Compruebe el nivel de peligrosidad de polvo admitido por el aparato leyendo la placa informativa y la etiqueta de la aspiradora: L (bajo riesgo), M (riesgo medio), H (alto riesgo).

[ AVISO ]

- En el caso de polvo nocivo para la salud, póngase en contacto con las autoridades sanitarias y de seguridad locales y respete las normas nacionales vigentes a la hora de utilizar y desechar el aparato.
- Las sustancias radioactivas no se incluyen en la definición de tipos de polvo nocivos para la salud descrita anteriormente.

### Variantes

#### ATEX-IECEx-IECEx

El fabricante produce aspiradoras que se pueden utilizar en atmósferas potencialmente explosivas. Estas variantes se fabrican de acuerdo con las directivas y estándares vigentes. Las instrucciones adicionales se incluyen en la aspiradora.

[ AVISO ]

#### Variantes ATEX-IECEx-IECEx

Si desea información sobre estas versiones, consulte la red de ventas del fabricante.

Para las aspiradoras industriales ATEX-IECEx-IECEx consulte las instrucciones de "ATEX-IECEx".

## Clasificación de acuerdo con el estándar EN 60335-2-69 – Anexo AA

Las aspiradoras que se utilizan para aspirar polvo de materiales peligrosos para la salud se clasifican según las siguientes categorías de polvo:

- **L** (bajo riesgo) se pueden utilizar para separar el polvo con un valor límite de exposición superior a 1 mg/m<sup>3</sup>, según el volumen ocupado;
- **M** (riesgo medio) se pueden utilizar para separar el polvo con un valor límite de exposición no inferior a 0,1 mg/m<sup>3</sup>, según el volumen ocupado;
- **H** (alto riesgo) para separar todos los polvos con un valor límite de exposición inferior a 0,1 mg/m<sup>3</sup>, según el volumen ocupado, incluidos los polvos carcinógenos y patógenos, como los amiantos.

## Emisiones de polvo en el ambiente

Valores indicativos de rendimiento:

- versión normal (no adecuados para aspirar polvos peligrosos): retiene por lo menos el 99% de las partículas aspiradas (consulte EN60335-2-69, Anexo AA);
- versión para polvo de materiales peligrosos para la salud (clases L, M, H):
  - L: retiene por lo menos el 99 % de las partículas aspiradas (consulte la EN60335-2-69, Anexo AA);
  - M: retiene por lo menos el 99,9% de las partículas aspiradas (consulte la EN60335-2-69, Anexo AA);
  - H: retiene al menos el 99,995 % de las partículas aspiradas (consulte la EN60335-2-69, Anexo AA).

## Recomendaciones generales



**¡ATENCIÓN!**

#### En caso de emergencia:

- **rotura del filtro**
- **incendio**
- **cortocircuito**
- **bloqueo del motor**
- **descarga eléctrica**
- **etc.**

Apague la aspiradora, desenchúfela y póngase en contacto con el personal de asistencia cualificado.

[ AVISO ]

Compruebe el lugar de trabajo y las sustancias toleradas por la variante ATEX-IECEx de la aspiradora.



**¡ATENCIÓN!**

No utilice ni guarde las aspiradoras en el exterior en lugares húmedos.

Estas aspiradoras no se pueden usar en ambientes corrosivos.

## Declaración CE de conformidad

Todas las aspiradoras vienen con una Declaración CE de conformidad. Consulte el fac-símil de la fig. 23.

[ AVISO ]

La Declaración de conformidad es un documento importante que debería guardar a buen recaudo para mostrarlo a las autoridades si éstas se lo solicitan.

E

# Descripción de la aspiradora

## Componentes de la máquina y etiquetas

Figura 1


6. Placa identificativa, que incluye:
  - Nombre y dirección del fabricante
  - Designación y modelo, incluso clase (L, M o H)
  - Marcación CE
  - Especificaciones técnicas
  - Número de serie
  - Año de construcción
  - Peso (kg)
7. Etiqueta de aviso (para versiones L, M, H)
8. Placa que indica panel energizado  
Muestra que el panel se alimenta con el voltaje indicado en la placa informativa.
9. Placa de aviso  
Indica a la persona que utiliza la aspiradora que no debe mover el filtro sin apagar antes el aparato. Si no se sigue esta indicación, mover el filtro no produciría ningún efecto y, además, podría dañarlo.
10. Toma de admisión
11. Toma de salida
12. Válvula de retención (Clapet) (serie CTS, versiones L, M, H)
13. Unidad de aspiración (**A** serie CTS, **B** serie CTT)
14. Interruptor de puesta en marcha/parada
15. Tubo de aspiración
16. Tapón de cierre (versiones M, H)
17. Cierre de cinta
18. Empuñadura para desensamblar el contenedor
19. Indicador secuencia fase (serie CTT)

Figura 2

1. Etiqueta clase L
2. Etiqueta clase M
3. Etiqueta clase H

Las etiquetas de clase L y M contienen pictogramas con los siguientes significados:

**⚠ ¡ATENCIÓN! ⚠**



***Esta aspiradora contiene polvo peligroso para la salud.***

***Solo personal autorizado, equipado con el debido equipo de protección personal, debería vaciar y realizar el mantenimiento de la aspiradora, incluyendo la retirada de los medios utilizados para aspirar el polvo. No utilice el aparato si el sistema de filtrado completo no está instalado.***

La etiqueta de la clase H contiene el texto anterior.

Esta aspiradora crea una potente corriente de aire que entra a través de la toma de admisión (5, Fig. 1) y sale por el tubo de escape (6, Fig. 1). Asegúrese de que el motor funciona correctamente después de ensamblar el tubo y las herramientas.

La aspiradora está provista de una válvula de retención (Clapet, serie CTS), que impide la salida de aire y materiales del contenedor, aunque el motor eléctrico gire en la dirección opuesta a la prevista.

Antes de poner en marcha la aspiradora, ensamble el tubo de aspiración en la toma de admisión y, a continuación, añada la herramienta que necesite en el extremo. Consulte el catálogo de accesorios del fabricante o póngase en contacto con el Centro de Servicio.

Los diámetros de los tubos autorizados se detallan en la tabla de especificaciones técnicas.

La aspiradora posee un filtro primario que se puede utilizar para la mayoría de aplicaciones.

Además del filtro principal, que retiene los tipos más comunes de polvo, con esta aspiradora se puede utilizar un filtro absoluto de succión y un filtro absoluto de extracción, que aumentan la capacidad de filtración de polvos finos y sustancias peligrosas para la salud.

## Kits opcionales

Hay varios kits opcionales a su disposición para modificar la aspiradora:

- separador extraíble
- soporte de levantamiento
- filtro absoluto de succión
- filtro absoluto de extracción (no para la versión IECEX)
- rejilla y depresor con bolsa (no para la versión IECEX)
- sistema safe bag
- cesta porta accesorios
- bolsa de papel (no para la versión IECEX)

La aspiradora puede suministrarse con kits opcionales ya instalados, previa petición. No obstante, pueden también instalarse con posterioridad.

Si desea obtener más información, póngase en contacto con la red de ventas del fabricante.

En los kits de adaptación se incluyen las instrucciones de instalación de los kits opcionales.

**⚠ ¡ATENCIÓN! ⚠**

***Utilice solamente piezas de repuesto originales proporcionados y autorizados por el fabricante.***

## Accesorios

Hay distintos accesorios disponibles. Si desea más información, consulte el catálogo de accesorios del fabricante.



**¡ATENCIÓN!**

**Para las variantes ATEX-IECEX: consulte la red de venta del fabricante.**



**¡ATENCIÓN!**

**Utilice solamente accesorios originales proporcionados y autorizados por el fabricante.**

## Embalaje y desembalaje

Elimine los materiales de embalaje de conformidad con la normativa vigente.

**Figura 3**

Modelo	A (mm)	B (mm)	C (mm)	kg
CTS22 L, M	1,200	700	1,700	117
CTS40 L, M	1,200	700	1,700	131
CTT40 L, M	1,200	700	1,700	136
CTS22 H	1,200	700	1,700	122
CTS40 H	1,200	700	1,700	136
CTT40 H	1,200	700	1,700	141

## Desembalaje, desplazamiento, uso y almacenamiento

Trabaje en superficies planas y horizontales.

La capacidad de carga de la superficie en la que se coloque la aspiradora debe ser capaz de soportar su peso.

## Empezar a utilizarla: conexión a la fuente de alimentación



**¡ATENCIÓN!**

- Antes de empezar a trabajar, asegúrese de que no hay signos de daños evidentes en la aspiradora.
- Antes de conectar la aspiradora a la red eléctrica, asegúrese de que la tensión límite indicada en la placa de datos se corresponde con la de la red eléctrica.
- Conecte la aspiradora al enchufe de la corriente eléctrica mediante una conexión con toma de tierra correctamente instalada. Compruebe que la aspiradora esté apagada.
- Los enchufes y conectores de los cables de conexión deben estar protegidos contra las salpicaduras de agua.
- Controle la correcta conexión a la red eléctrica.
- Utilice la aspiradora sólo cuando los cables de conexión a la red de suministro eléctrico estén en perfecto estado (unos cables dañados podrían ser causa de descargas eléctricas).
- Compruebe periódicamente que el cable eléctrico no muestre signos de excesivo daño, desgaste, rajaduras o envejecimiento.



**¡ATENCIÓN!**

- Cuando la aspiradora esté funcionando, no:**
- Aplaste, dañe, pise ni tire del cable que conecta el aparato al suministro eléctrico.
  - Desconecte únicamente el cable de la red eléctrica quitando el enchufe (no tire del cable).
  - Si tiene que sustituir el cable, utilice otro del mismo tipo que el original: H07 RN - F. Actúe de la misma forma cuando utilice un cable de extensión.
  - El cable debe ser sustituido por el personal del Centro de Servicio del fabricante o personal cualificado equivalente.

## Cables de extensión

En caso de que utilice un cable de extensión, asegúrese de que sea adecuado para la alimentación y el grado de protección de la aspiradora.



**Variantes ATEX-IECEX: extensión, los dispositivos eléctricos enchufados y los adaptadores no se pueden utilizar cuando la aspiradora se utiliza con polvo inflamable.**

Sección mínima de cables de extensión:

Longitud máxima = 20 m

Cable = H07 RN - F

Potencia máxima (kW)	3	5
Sección mínima (mm <sup>2</sup> )	2,5	4



**Las tomas de corriente, los enchufes, los conectores e instalación del cable de extensión deben mantener el grado de protección IP de la aspiradora, como se indica en la placa identificativa.**



**La toma de corriente a la que se conecte la aspiradora debe estar protegida por un interruptor diferencial del circuito con limitación para sobretensión, que interrumpa el suministro eléctrico si la corriente que va a tierra excede de 30 mA para 30 m/s, o por un circuito de protección equivalente.**



**No rocíe la aspiradora con agua, si lo hace, será un peligro para las personas expuestas y podría producirse un cortocircuito en la corriente eléctrica.**



**Respete la normativa de seguridad que rige los materiales para los que se utiliza la aspiradora.**

## Mantenimiento y reparaciones



**Antes de limpiar, revisar, sustituir partes o adaptar la aspiradora para obtener otra versión/variante, desconéctela de la toma de corriente retirando el enchufe de la toma eléctrica.**

- **Realice sólo las operaciones de mantenimiento descritas en este manual.**
- **Utilice sólo piezas de repuesto originales.**
- **No modifique la aspiradora en modo alguno.**

**El incumplimiento de estas instrucciones podría poner en peligro su seguridad. Además, dejaría inmediatamente sin efecto la declaración de conformidad de la CE emitida con la aspiradora.**



## Especificaciones técnicas

Parámetro	Unidades	CTS22	CTS22 L, M, H	CTS40 L, M, H
Frecuencia	HZ	50		
Tensión	V	400	400	
Nivel de potencia	kW	2,2	4	
Nivel de potencia (EN 60335-2-69) (50 Hz)	kW	2,1	2,7	
Nivel de ruido (L <sub>PA</sub> ) (**)	dB(A)	62	65	
Protección	IP	55	55	
Aislamiento	Clase	F	F	
Capacidad contenedor	L	50	50	
Toma de admisión (diámetro)	mm	70	70	
Vibración a <sub>h</sub> (**)	m/s <sup>2</sup>	≤2,5	≤2,5	
Aspiración máx.	hPa - mbar	300 - 300		/
Depresión máxima con válvula limitadora	hPa - mbar	/	210 - 210	230 - 230
Nivel máximo de corriente de aire (sin tubo ni reducciones)	m <sup>3</sup> /h - L/min'	318 - 5,300		420 - 7,000
Nivel máximo de corriente de aire (con tubo, longitud: 3 m, diámetro: 50 mm)	m <sup>3</sup> /h - L/min'	235 - 3,915		280 - 4,670
Tubos admitidos para las clases "L" y "estándar" (diámetro)	mm	70(*)/50		70(*)/50
Tubos admitidos para las clases "M" y "H" (diámetro)	mm	/	50	50
Superficie del filtro principal para las clases "estándar", "L" y "M"	m <sup>2</sup>	1,95		1,95
Superficie del filtro absoluto "H" de aspiración - HEPA 14 según el método MPPS (EN 1882)	m <sup>2</sup>	2,4		2,4
Superficie del filtro absoluto "ULPA 15" de extracción	m <sup>2</sup>	1,1		1,1
Peso "versión estándar, L y M"	kg	100		114
Peso "versión H"	kg	105		119

(\*) Solo para uso no ATEX-IECEx

(\*\*) Valor total de vibraciones emitidas al brazo y a la mano del operador

(\*\*\*) Incertidumbre de medición KpA <1,5 dB(A). Valores de emisión de ruido obtenidos según EN-60335-2-69

## Dimensiones

Figura 4

Modelo	CTS22 L-M-H	CTS40 L-M-H
A (mm)	1,050	1,050
B (mm)	600	600
C (mm)	1,250	1,250

■ **Condiciones de almacenamiento:**

T : -10°C ÷ +40°C

Humedad: 85%

■ **Condiciones de funcionamiento:**

Altitud máxima: 800 m

(Hasta 2,000 m con rendimiento reducido)

T : -10°C ÷ +40°C

Humedad: 85%

E

## Especificaciones técnicas

Parámetro	Unidades	CTT40 L,M,H		CTT40 IEC-EX	
		L	M-H		
Frecuencia	Hz	50		50	60
Tensión	V	400		230/400	220/380 400
Nivel de potencia	kW	4			
Nivel de potencia (EN 60335-2-69) (50 Hz)	kW	3,4			
Nivel de ruido ( $L_{pA}$ ) (**)	dB(A)	71			
Protección	IP	55		65	
Aislamiento	Clase	F			
Capacidad contenedor	L	50-100	50	50-100	
Toma de admisión (diámetro)	mm	70			
Vibración $a_h$ (**)	m/s <sup>2</sup>	≤2,5			
Aspiración máx.	hPa - mbar	180 - 180			
Depresión máxima con válvula limitadora	hPa - mbar	/		160-160	
Nivel máximo de corriente de aire (sin tubo ni reducciones)	m <sup>3</sup> /h - L/min'	534 - 8,900			
Nivel máximo de corriente de aire (con tubo, longitud: 3 m, diámetro: 50 mm)	m <sup>3</sup> /h - L/min'	355 - 5,915			
Tubos admitidos para las clases "L" y "estándar" (diámetro)	mm	70/50			
Tubos admitidos para las clases "M" y "H" (diámetro)	mm	50		-	
Superficie del filtro principal para las clases "estándar", "L" y "M"	m <sup>2</sup>	1,95		1,95	
Superficie del filtro absoluto "H" de aspiración - HEPA 14 según el método MPPS (EN 1882)	m <sup>2</sup>	2,4		2,4	
Superficie del filtro absoluto "ULPA 15" de extracción	m <sup>2</sup>	1,1		-	
Peso "versión estándar, L y M"	kg	119		193	
Peso "versión H"	kg	124		198	

(\*) Sólo para uso no ATEX

(\*\*) Valor total de vibraciones emitidas al brazo y a la mano del operador

(\*\*\*) Incertidumbre de medición KpA <1,5 dB(A). Valores de emisión de ruido obtenidos según EN-60335-2-69

## Dimensiones

Figura 4

Modelo	CTT40 L-M-H	CTT40 IEC-EX
A (mm)	1,050	1,050
B (mm)	600	600
C (mm)	1,250	1,250

■ **Condiciones de almacenamiento:**

*T : -10°C ÷ +40°C*

*Humedad: 85%*

■ **Condiciones de funcionamiento:**

*Altitud máxima: 800 m*

*(Hasta 2,000 m con rendimiento reducido)*

*T : -10°C ÷ +40°C*

*Humedad: 85%*

## Dispositivos de seguridad

Figura 5

1. Unidad de aspiración (serie CTS)
2. Turbinas centrífugas y motor eléctrico (serie CTT)
3. Válvula limitadora (serie CTS, versiones L, M, H)
4. Clapet (serie CTS)



**No fuerce ningún ajuste de la válvula limitadora.**

## Controles, indicadores y conexiones

Figura 6

1. Palanca para desensamblar el contenedor de polvo
2. Palanca de la ruedecilla
3. Tirador del agitador de filtro manual
4. Vacuómetro
5. Interruptor para aspirar/detener
6. Indicador rojo secuencia fase (serie CTT)
7. Palanca cinta tapa
8. Perno de seguridad (clase H)
9. Cable de alimentación eléctrica
10. Empuñadura
11. Gancho de retén sacudidor de filtro
12. Tapón de llenado

## Comprobaciones antes de empezar

Figura 7

1. Toma de admisión

Antes de poner en marcha el aparato, compruebe que:

- los filtros estén instalados
- todos los pestillos estén bien cerrados
- el tubo de aspiración y las herramientas se hayan acoplado correctamente a la toma de admisión (1)
- se ha instalado la bolsa o contenedor de polvo de seguridad, si procede.



**No utilice la aspiradora si el filtro es defectuoso.**

## Arranque

Figura 8



**Bloquee los frenos (1) de las ruedecillas antes de arrancar la aspiradora.**

### Aspirar/detener la aspiradora

- Coloque el interruptor (2) en posición "1" para poner en marcha la aspiradora.
- Coloque el interruptor en posición "0" para apagar la aspiradora.

### Comprobación de la dirección de rotación del motor de la unidad de aspiración

- Compruebe el funcionamiento de la aspiradora colocando una mano en la toma de admisión

### 1° CTS22

Si la aspiradora descarga el aire del tubo de aspiración, la dirección de rotación no es correcta; desconecte el enchufe de la toma de corriente y póngase en contacto con el personal de asistencia cualificado para efectuar la conexión de fase correcta.

### 2° CTS22 L, M, H - CTS40 L, M, H

Si la aspiradora no aspira aire, la dirección de rotación no es correcta; desconecte el enchufe de la toma de corriente y póngase en contacto con el personal de asistencia cualificado para efectuar la conexión de fase correcta.

### 3° CTT40 L, M, H

El encendido del indicador rojo (3) situado sobre el interruptor (2) señala la dirección de rotación incorrecta del motor; desconecte el enchufe de la toma de corriente y póngase en contacto con el personal de asistencia cualificado para efectuar la conexión de fase correcta.

## Funcionamiento de la aspiradora

Figura 9

Vacuómetro (2): zona verde (3), zona roja (1)

Compruebe la corriente de aire:

- cuando la aspiradora esté funcionando, la aguja del vacuómetro debe permanecer en la zona verde (3) para asegurarse que la velocidad del aire de admisión no esté funcionando por debajo del límite de seguridad de 20 m/s;
- si la aguja entra en la zona roja (1), la velocidad del aire en el tubo de aspiración es inferior a 20 m/s y la aspiradora no funciona en condiciones de seguridad. Deberá agitar o sustituir los filtros.
- en las normales condiciones de funcionamiento, cierre el tubo de aspiración, la aguja del vacuómetro debe desplazarse de la zona verde (3) hasta la zona roja (1).



**¡ATENCIÓN!**

**Si la aspiradora es de clase M o H, utilice sólo tubos con diámetros que respetan las indicaciones en la tabla de los datos técnicos. Esto es para evitar que la velocidad del aire descienda bajo los 20 m/seg.**



**¡ATENCIÓN!**

**Compruebe que la aguja del vacuómetro se mantiene en la zona verde (3) cuando la aspiradora esté funcionando. Si hubiera algún fallo, consulte el apartado de "Solución de problemas".**

## Sacudimiento del filtro primario

Según la cantidad de polvo aspirado y si la aguja del vacuómetro (Fig. 9) se desplaza de la zona verde (3, Fig. 9) hasta la zona roja (1, Fig. 9), apague la aspiradora y sacuda el filtro principal mediante el tirador (1, Fig. 10).



**¡ATENCIÓN!**

**Detenga la aspiradora antes de sacudir el filtro. No sacuda el filtro cuando la aspiradora esté encendida, ya que esto podría dañar dicho filtro.**

**E**

Espere unos instantes antes de volver a encender la aspiradora para que el polvo se asiente en el fondo del contenedor. Si la aguja permaneciera en la zona roja (1, Fig. 9) después de haber sacudido el filtro, sustitúyalo por otro nuevo (lea el apartado "Sustitución del filtro principal").

## Parada de emergencia

Coloque el interruptor principal en posición "0".

## Vaciado del contenedor de polvo



**¡ATENCIÓN!**

- **Antes de realizar estas operaciones, apague la aspiradora y quite el enchufe de la toma de corriente.**
- **Compruebe qué clase de aspiradora posee.**

Le aconsejamos que agite el filtro antes de vaciar el contenedor (consulte el apartado "Limpieza del filtro principal").

- Versión normal, no apta para aspirar polvo de materiales peligrosos
  - Desencaje el contenedor de polvo (1, fig. 11), extráigalo y vacíelo.
  - Compruebe que la junta esté en perfecto estado y bien colocada.
  - Coloque el contenedor en su lugar original para volver a fijarlo en su posición.

## Bolsa de plástico

Puede utilizar una bolsa de plástico para recoger el polvo (véase fig.11).

En este caso, la aspiradora debe estar equipada con algunos accesorios opcionales [tubo de aspiración (3) y rejilla (2), fig. 11].

## Versiones para polvos de materiales peligrosos para la salud

- Las clases L, M y H se pueden utilizar para aspirar polvos de materiales peligrosos y/o carcinógenos (clase H)

## Bolsa de papel

Las aspiradoras de la clase M se entregan con bolsa de papel para el polvo código 81584000 (Fig. 12).

Las aspiradoras de la clase M siempre deben utilizarse con la bolsa de papel instalada. Si la bolsa de papel no está instalada o se instala de forma incorrecta, podría ocasionar riesgos de salud para las personas expuestas.

## Sustitución del contenedor para polvos peligrosos



**¡ATENCIÓN!**

- **Sólo podrán llevar a cabo estas operaciones personal cualificado con una indumentaria adecuada y que cumplan con la legislación vigente.**
- **Intente no levantar polvo cuando efectúe esta operación. Utilice una máscara protectora con filtro P3.**
- **En caso de polvo peligroso y/o nocivo, usar solo bolsas aprobadas por el fabricante (véase "Recambios recomendados").**
- **Sólo podrán desechar estos contenedores y/o bolsas personal cualificado que cumpla la legislación vigente.**

### Sustitución de la bolsa de papel (Fig. 12)

- Extraiga el tubo de aspiración y póngalo en un lugar seguro, sin polvo.
- Cierre la toma de admisión con el tapón adecuado (1).
- Desensamble el contenedor para el polvo.
- Quite la bolsa de papel del deflector y ciérrela herméticamente con el tapón en dotación.
- Instale una nueva bolsa de papel controlando que esté hermética con el deflector.
- Sustituya el contenedor para el polvo en la aspiradora.

### Como sustituir la bolsa de seguridad para aspiradoras de clase H (Fig. 13)

- Extraiga el tubo de aspiración y póngalo en un lugar seguro, sin polvo.
- Cierre la toma de admisión con el tapón adecuado (1).
- Desensamble el contenedor para el polvo.
- Cierre la bolsa de seguridad tirando del sello de "guillotina" (2).
- Cierre la bolsa de plástico herméticamente utilizando la cinta adecuada (3).
- Utilice cinta adhesiva (4) para cerrar la parte inferior de la bolsa de plástico.
- Quite de la toma el cable de conexión (5) de la bolsa.
- Coloque una bolsa de seguridad nueva y compruebe que la toma de admisión de la bolsa esté sellada.
- Recubra la pared externa del contenedor para el polvo con la bolsa de plástico.
- Sustituya el contenedor para el polvo en la aspiradora.



**¡ATENCIÓN!**

**Para las aspiradoras industriales ATEX-IECEx, controle que la palanca de bloqueo del contenedor de polvo no esté cubierta con la bolsa de plástico y que la conductividad del contenedor esté comprobada.**

- Vuelva a colocar el contenedor para el polvo en la aspiradora.



**¡ATENCIÓN!**

**Antes de introducir la bolsa, extraiga el elemento tubular para que no obstruya la entrada de aire.**

## Al final de la sesión de limpieza

- Apague la aspiradora y desconecte el enchufe de la toma de corriente.
- Enrolle el cable de conexión alrededor de la empuñadura (fig. 14).
- Vacíe el contenedor como se indica en el apartado "Vaciado del contenedor".
- Limpie la aspiradora como se detalla en el apartado "Mantenimiento, limpieza y descontaminación".
- Si ha aspirado sustancias agresivas, lave el contenedor con agua limpia.
- Guarde la aspiradora en un lugar seco, fuera del alcance de personal no autorizado.
- Tapone la toma de admisión con el tapón adecuado (1, fig. 14) cuando traslade la aspiradora a otro lugar o cuando no la vaya a utilizar (en especial, las versiones M y H).

## Mantenimiento, limpieza y descontaminación



**¡ATENCIÓN!**

**Para garantizar el nivel de seguridad de la aspiradora, sólo debería utilizar las piezas de repuesto originales suministradas por el fabricante.**



**¡ATENCIÓN!**

**Las precauciones que se describen a continuación deben respetarse durante las operaciones de mantenimiento, incluidas la limpieza o sustitución de filtros principales HEPA.**

- Para que el usuario pueda realizar las operaciones de mantenimiento, la aspiradora deberá estar desmontada, limpia y revisada, en la medida de lo razonable, sin que represente un peligro para el personal de mantenimiento ni para otras personas. Para cumplir las precauciones correctas deberá descontaminar el aparato antes de desmontar la aspiradora, ventilar el aire de escape mediante filtros y de forma apropiada de la habitación en la que se haya desmontado la aspiradora y limpiar la zona de mantenimiento para proteger al personal.
- Si la aspiradora es de clase M o H, las partes externas deben ser descontaminadas con distintos métodos de limpieza y succión. Asimismo, antes de colocarlas fuera de la zona de peligro, se deberá eliminar el polvo o tratar dichas partes con material de sellado. Cuando se quiten de la zona de peligro, todas las partes de la aspiradora se considerarán contaminadas y será necesario llevar a cabo las operaciones apropiadas para prevenir que el polvo se esparza. Una vez realizado el procedimiento de mantenimiento o reparación, hay que desechar todos los elementos contaminados que no se puedan limpiar correctamente. Estos elementos se deben desechar en bolsas selladas, según la normativa aplicable y de acuerdo con la legislación local sobre el desecho de estos materiales. Este procedimiento debe seguirse también cuando se eliminan los filtros (principal, HEPA y de extracción). Los compartimentos que no sean herméticos deben ser abiertos con las herramientas adecuadas (destornilladores, llaves inglesas, etc.) y limpiados en profundidad.

E

- El fabricante o su personal técnico deben realizar una inspección al menos una vez al año. Por ejemplo: Controle los filtros de aire para averiguar si la estanqueidad del aire del aspirador ha sido perjudicada en cualquier modo y asegúrese que el panel eléctrico de control funcione correctamente y que el funcionamiento correcto del vacíometro cuya aguja tendría que indicar la zona roja cerrando la entrada.



**En las aspiradoras de clase H, concretamente, la eficacia de los filtros debe comprobarse al menos una vez al año (o con más frecuencia si así lo establece la legislación nacional). El método de prueba para comprobar la eficacia de los filtros de la aspiradora se indica en la norma EN 60335-2-69, apart. AA.22.201.2. En caso de no pasar la prueba, deberá repetirse después de cambiar el filtro de clase H.**

## Desmontaje y sustitución de los filtros primario y absoluto



**Cuando se utilice la aspiradora para limpiar sustancias peligrosas, los filtros se contaminarán. Por tanto:**

- trabaje cuidadosamente e intente no derramar el polvo y/o material aspirado;
- coloque el filtro desmontado y/o sustituido en una bolsa de plástico sellada;
- cierre la bolsa herméticamente;
- deseche el filtro según la legislación vigente.



**La sustitución del filtro es un asunto muy importante. El filtro debe ser sustituido por otro con idénticas características, superficie de filtración y categoría. De no ser así, la aspiradora no funcionaría correctamente.**

## Sustitución del filtro primario

Figura 15

- Tubo de succión
- Palanca de desensamblaje
- Tapa



**Compruebe la clase de la aspiradora (L, M, H).**

Intente no levantar polvo cuando efectúe esta operación. Utilice una máscara de protección con filtro P3 e indumentaria protectora, además de guantes protectores apropiados para el tipo de polvo peligroso que se haya recogido, según la legislación vigente. Antes de realizar estas operaciones, apague la aspiradora y quite el enchufe de la toma de corriente.

- Extraiga la abrazadera (4).
- Extraiga el tubo de aspiración (1).
- Utilice la palanca (2) para quitar la tapa (3) junto con el filtro primario.
- Quite el filtro usado de la caja.
- Coloque el nuevo filtro y fíjelo en la jaula con las abrazaderas especiales.
- Instale la tapa y el filtro primario en el orden inverso a su extracción.
- Deseche el filtro usado según la legislación vigente.

Si necesario póngase en contacto con el Centro de Servicios del fabricante.

## Sustitución del filtro HEPA

Versión para polvos perjudiciales para la salud:  
Clase H



**Intente no levantar polvo cuando efectúe esta operación. Utilice una máscara de protección con filtro P3 e indumentaria protectora, además de guantes protectores apropiados para el tipo de polvo peligroso que se haya recogido, según la legislación vigente.**



**No vuelva a utilizar el filtro de clase H después de haberlo quitado de la aspiradora.**

## Sustitución del filtro de succión HEPA

Figura 16

1. Retén sacudidor de filtro
  2. Tirador filtro
  3. Tapa
  4. Palanca
  5. Perno de seguridad
  6. Tuerca de bloqueo (filtro absoluto)
  7. Disco porta filtro absoluto
  8. Filtro primario
  9. Tornillo de fijación abrazadera
  10. Abrazadera de fijación filtro primario
  11. Filtro absoluto
  12. Tubo de aspiración
  13. Abrazadera tubo de aspiración
- Pare la aspiradora.
  - Afloje la abrazadera (13) con un destornillador y quite el tubo del aspiración (12).
  - Suelte el retén (1) del agitador de filtro.
  - Desenrosque el tirador (2).
  - Suelte el perno de seguridad (5).
  - Utilice la palanca (4) para quitar la tapa (3).
  - Afloje el tornillo (9) de la abrazadera de fijación (10) del filtro primario (8) mediante un destornillador.
  - Quite el disco porta filtro (7) con el filtro absoluto instalado y desenrosque la tuerca (6).
  - Quite el filtro absoluto (11).
  - Cubra el filtro absoluto (11) con una bolsa de plástico, cierre la bolsa de plástico herméticamente y deseche el filtro según la legislación vigente.
  - Introduzca un filtro nuevo (11) con las mismas características de filtración del filtro quitado.
  - Bloquee el filtro absoluto con la tuerca (6).
  - Apriete el tornillo (9) de la abrazadera (10) que fija el filtro primario (8) al disco porta filtro absoluto (7).
  - Introduzca la tapa (3) otra vez.
  - Cierre la tapa herméticamente mediante la palanca (4) y bloquee el perno de seguridad (5) otra vez.
  - Apriete el tirador (2) y bloqueélo mediante el retén (1) del agitador del filtro.
  - Instale el tubo de aspiración (12) en su lugar original y apriete la abrazadera (13).

### [ AVISO ]

*Si la aspiradora es una variante ATEX-IECEX: realice unos controles de continuidad galvánica como se indica en el manual correspondiente.  
El estándar EN 60335-2-69 prescribe inspecciones durante intervalos regulares o después de reparaciones o modificaciones.*

## Inspección y limpieza del ventilador refrigerador del motor



¡ATENCIÓN!

**Sólo podrá llevar a cabo estas operaciones el personal cualificado**

Limpie periódicamente el ventilador refrigerador del motor para prevenir que el motor se sobrecaliente, especialmente si la aspiradora se utiliza en zonas muy polvorosas. (Véase Fig. 5)

## Inspección del hermetismo

### Comprobación de los tubos

Compruebe que los tubos de conexión (1, Fig. 17 para modelos CTT y 2, Fig. 17 para modelos CTS) estén en buen estado y bien ensamblados. Si los tubos estuvieran dañados, rotos o mal conectados en los puntos de unión, deberán ser reemplazados. Cuando aspire materiales pegajosos, compruebe que no haya obstrucciones en el tubo (3, fig. 17), en la toma de admisión ni en el deflector dentro de la cámara del filtro. Limpie la toma de admisión (3, Fig. 17) por fuera y quite los desechos que se hayan depositado en ella, como se indica en la figura 17.

### Comprobación de las características herméticas de la cámara de filtración

Si la junta (1, Fig. 18) entre el contenedor y la cámara de filtrado (3) no garantiza la estanqueidad:

- Afloje los cuatro tornillos (2) que fijan la cámara del filtro (3) a la estructura de la aspiradora.
- Deje que la cámara del filtro (3) baje y vuelva a apretar los tornillos (2) cuando haya alcanzado una posición hermética.

Se debe sustituir la junta cuando esté rota, presente cortes, etc.

Sustituya la junta (1) si todavía no es perfectamente hermética.

## Limpieza y sustitución del separador (opcional)

### [ AVISO ]

*En caso de que sólo exista un depósito para el polvo en el separador, (3, fig. 19) deje que el polvo se filtre por el agujero central.*

Para limpiarlo en profundidad, deberá desmontar el separador (3, Fig. 19) en primer lugar:

- Utilice la palanca (1) para quitar la tapa (2) junto con el filtro primario.
- Desenrosque los dos tornillos y quítela del contenedor.

En caso de que esté excesivamente gastada, sustituya la pieza.

Coloque los componentes del modo inverso a su extracción.

E

## Ajuste de la tensión y sustitución de la correa (serie CTT)

Figura 21

**⚠ ¡ATENCIÓN! ⚠**

*Cuando se sustituyan las correas, sólo utilice recambios originales o recambios con las mismas características de las piezas usadas.*

**⚠ ¡ATENCIÓN! ⚠**

*Sólo podrá llevar a cabo estas operaciones el personal cualificado*

**⚠ ¡ATENCIÓN! ⚠**

*Después de 1 hora de funcionamiento, controle otra vez la tensión de las correas.*

Es muy importante que la correa de transmisión esté instalada con la tensión correcta, para optimizar sus prestaciones y su duración.

Para obtener la tensión correcta de la correa de transmisión, utilice el método siguiente:

- Afloje los cuatro tornillos de fijación de las placas de ajuste (1).
- Afloje la tuerca (2) y accione el tornillo (3) para ajustar la tensión de la correa de transmisión (4).
- Mida la flexión de la sección indicada, que debe ser 5 - 6 mm en la parte central con una fuerza de 50 N perpendicular a la misma correa.
- Bloquee la tuerca (2) y los cuatro tornillos de fijación (1) de la placa de ajuste.

## Desmantelamiento

Figura 20

El equipo marcado con el símbolo del contenedor con ruedas tachado indica que los equipos eléctricos y electrónicos usados no deben desecharse junto con la basura doméstica no separada. Para evitar efectos negativos en la salud humana y el medio ambiente, el equipo debe recolectarse por separado en los puntos de recolección designados.

Los usuarios de equipos domésticos eléctricos y electrónicos deben usar los esquemas de recolección municipales.

Tenga en cuenta que los equipos eléctricos y electrónicos usados comercialmente no deben desecharse a través de los esquemas de recolección municipales. Estamos dispuestos a informarle acerca de las opciones de eliminación adecuadas.

## Esquemas de conexiones

### Aspiradora básica

Figura 22

1. Cable de alimentación con enchufe
2. Cable de alimentación con enchufe (5PP)
3. Ventilador (serie CTS) o motor eléctrico (serie CTT)
4. Interruptor de puesta en marcha/parada

Ref.	Esquema A		Esquema B
	CTS22	CTS40	CTT40
1	Z8 39937		
1	4083901287		
2	Z4 55030 HP 3	Z4 55050 kW 4	4085700325
3	4083901538	4083901540	4083901539

### Versión CTT40 IEC Ex

Figura 23

1. Cable de alimentación m. 1
2. Motor eléctrico
3. Contactor
4. Relé secuencia fase
5. Impulso de arranque
6. Impulso de parada
7. Transformador

Ref.	CTT40 IEC Ex
1	4083901659
2	4085700344
3	4083901550
4	Z8 391120
5	Z8 39560
6	Z8 39561
7	Z8 391050



## Piezas de repuesto recomendadas

Las siguiente lista incluye los recambios que se deberían tener a mano para ahorrar tiempo en las operaciones de mantenimiento:

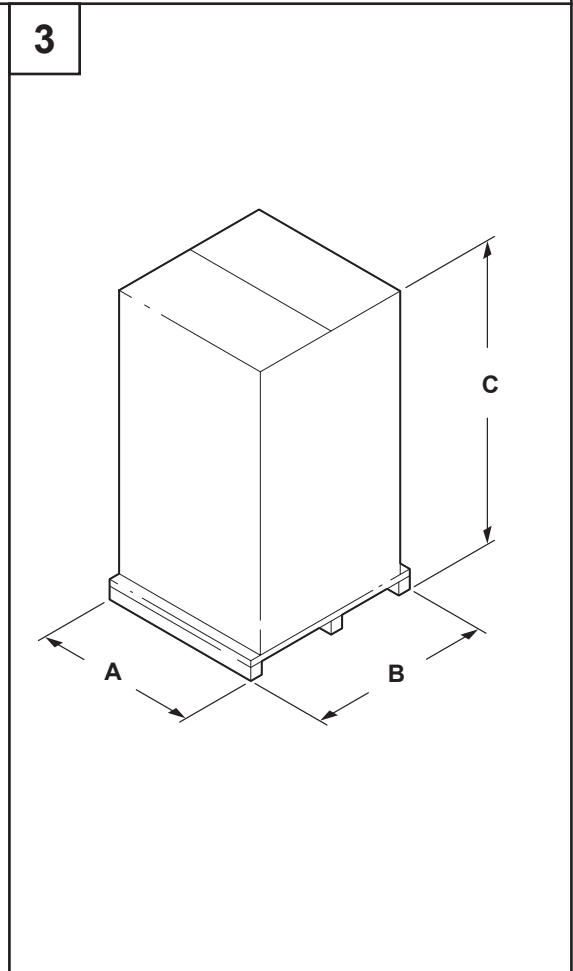
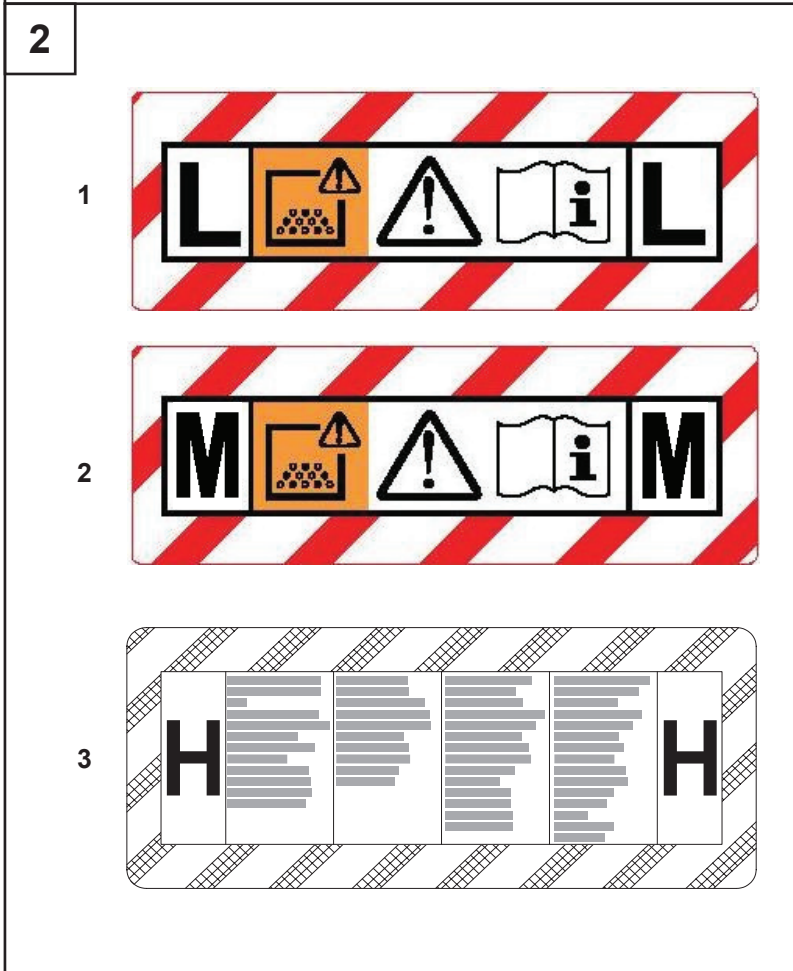
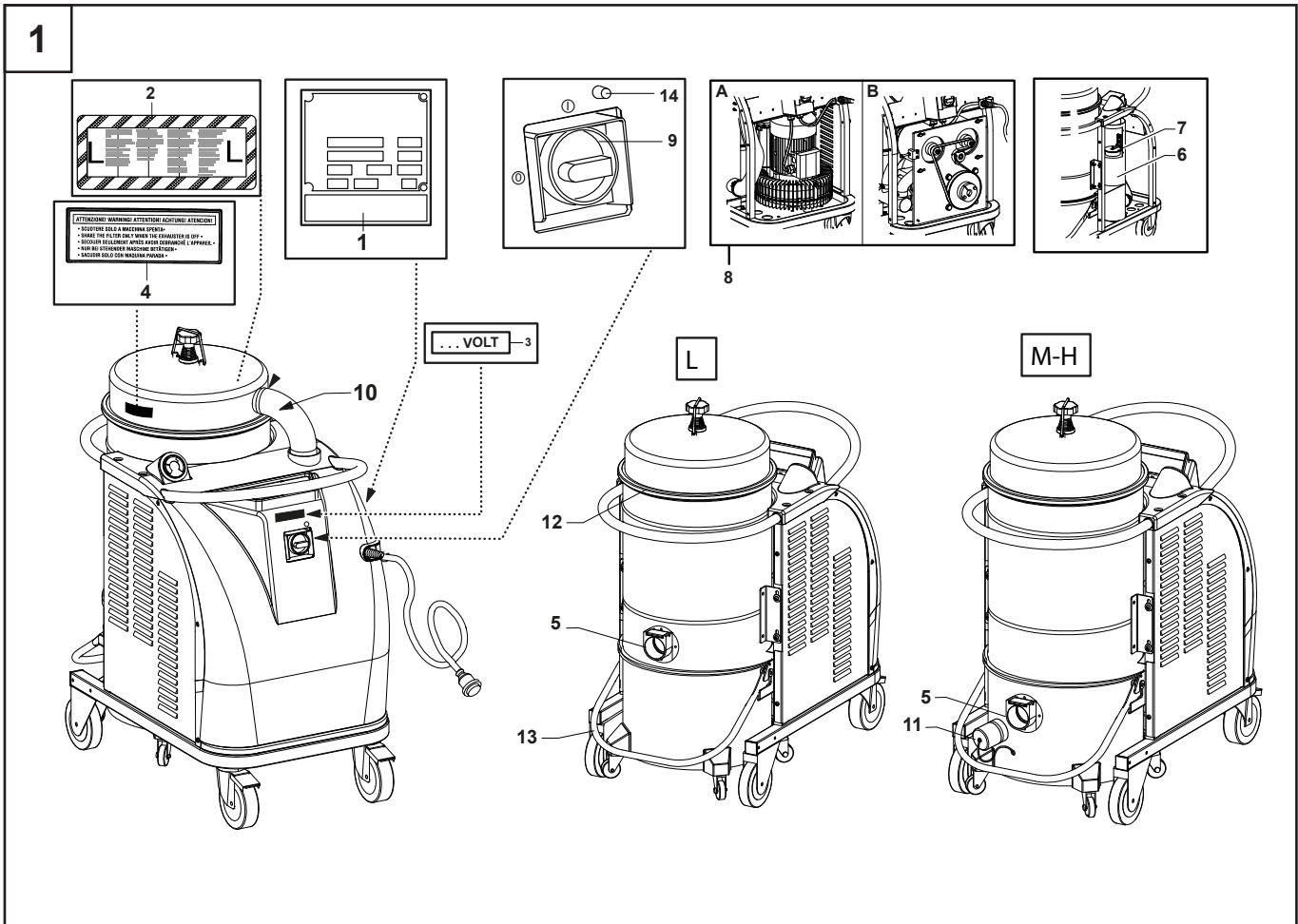
	L	M	H	CTT40 IEC Ex
Filtro primario	Z8 17080	Z8 17245		Z8 17509
Filtro absoluto	Z8 17455			
Junta cámara filtro	40000762			
Junta filtro	Z8 17026			
Abrazadera de sujeción filtro principal	Z8 18079			
Filtro bolsa de papel (5 bolsas)		81584000	--	
Bolsa de seguridad	--	--	4084001244	--
Correa de transmisión (serie CTT40)	4084600035			

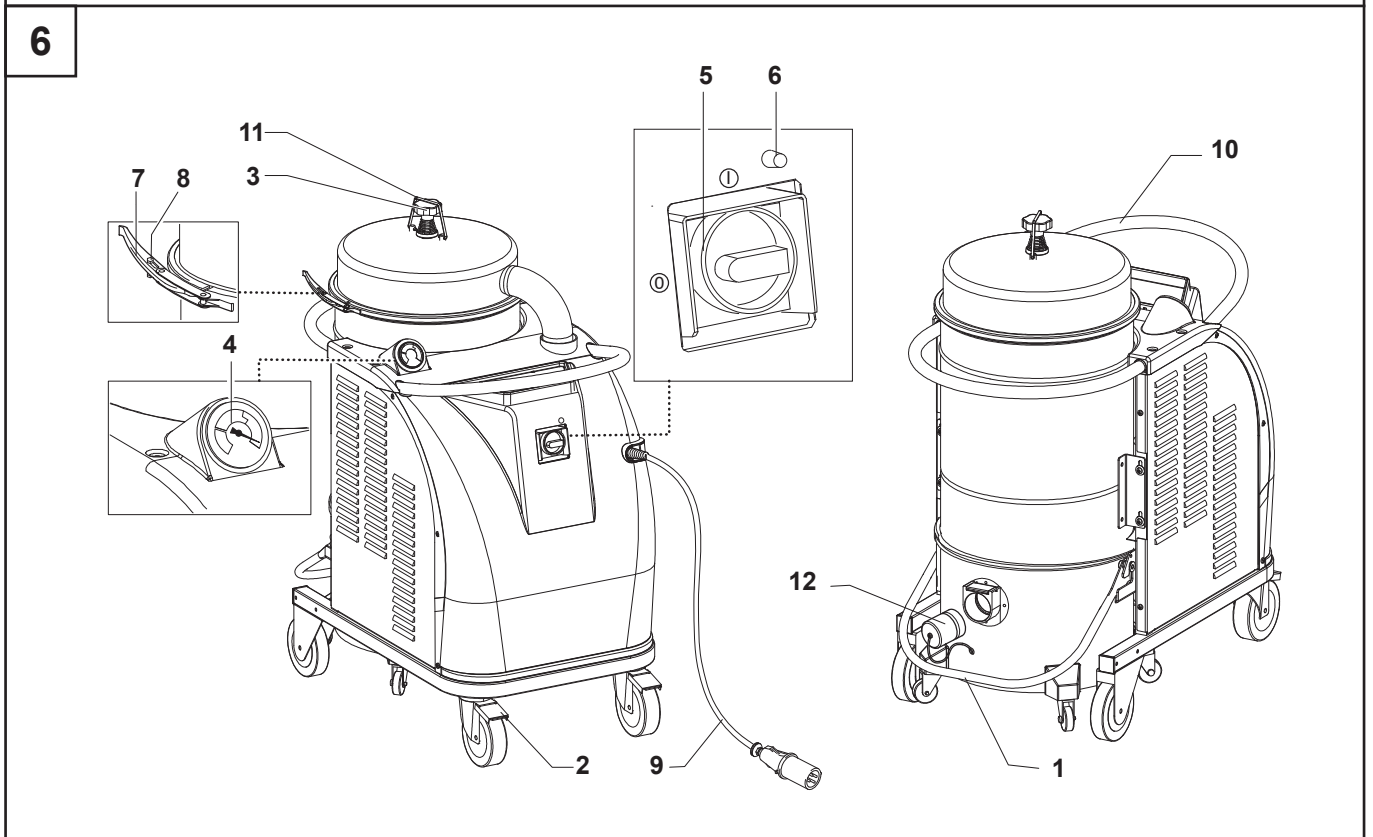
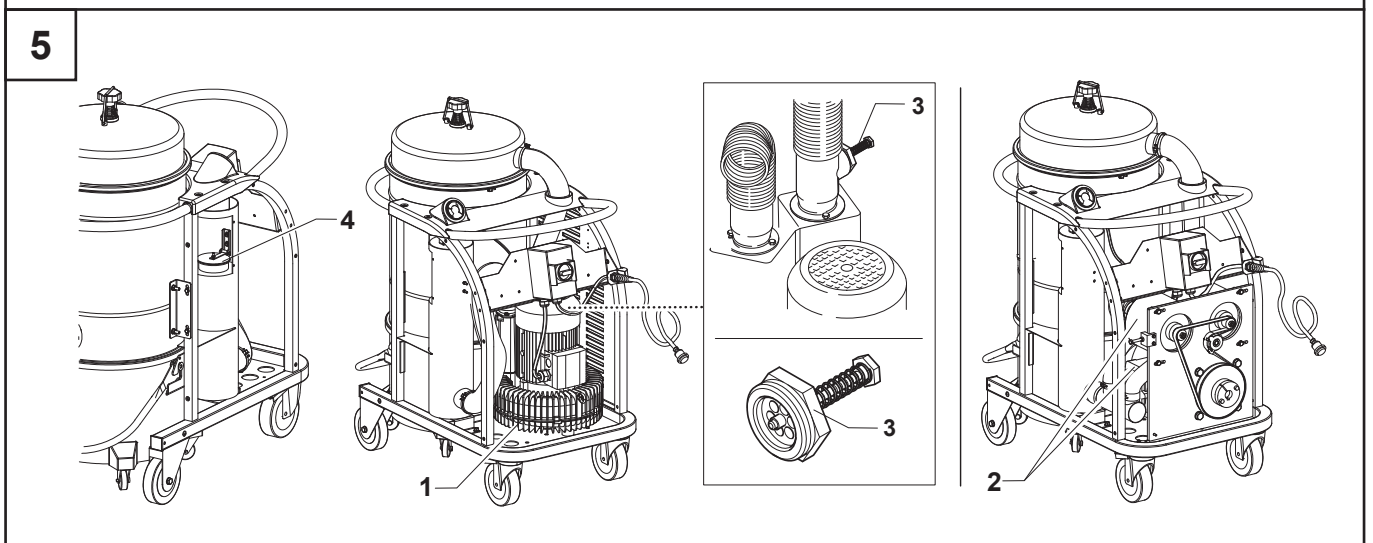
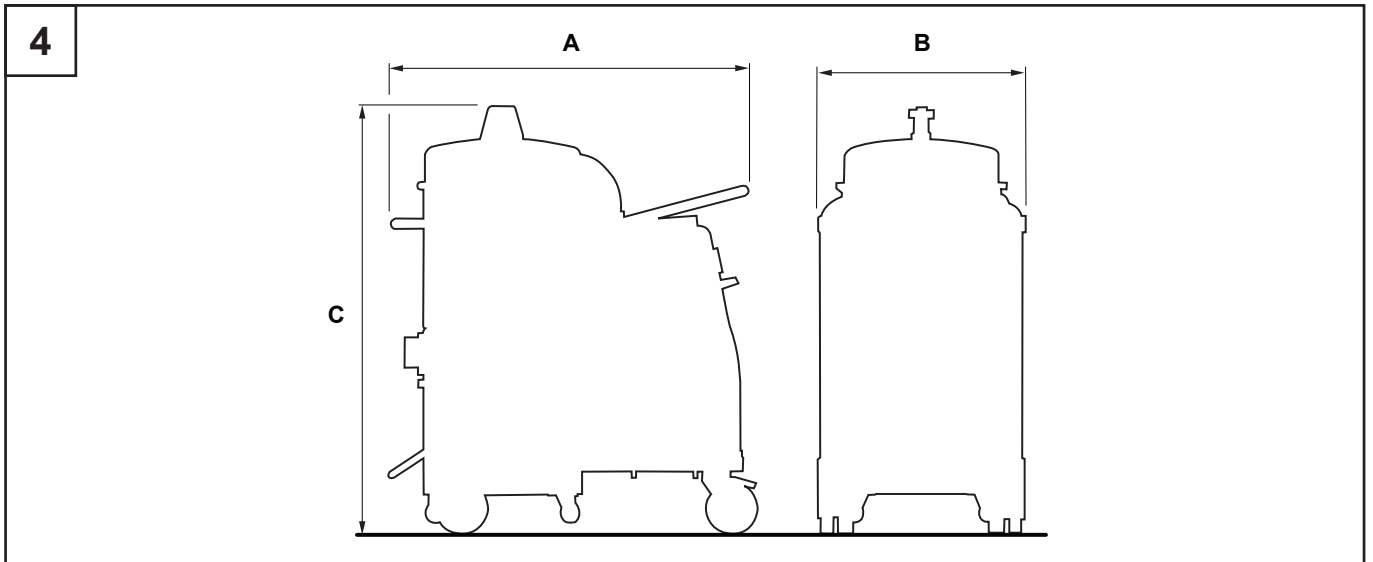
Para encargar piezas de repuesto, consulte el catálogo de piezas de repuesto del fabricante.

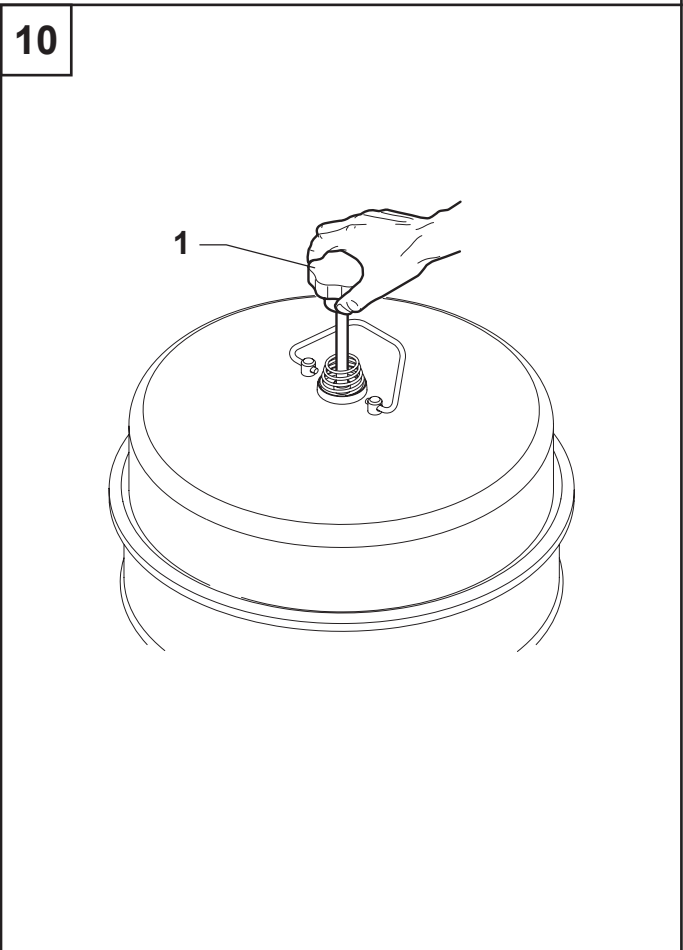
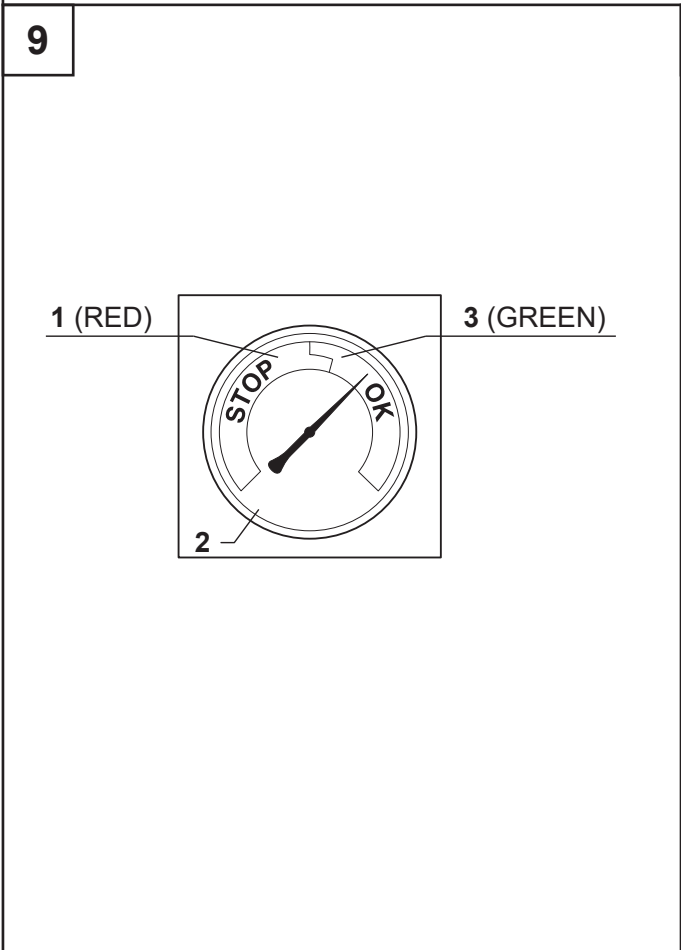
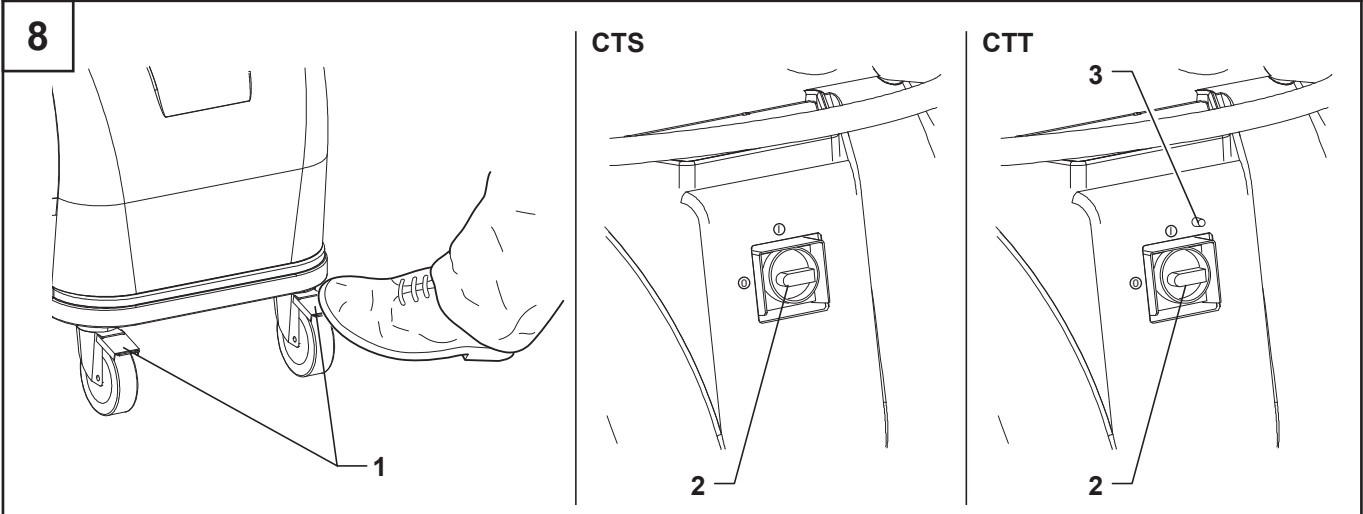
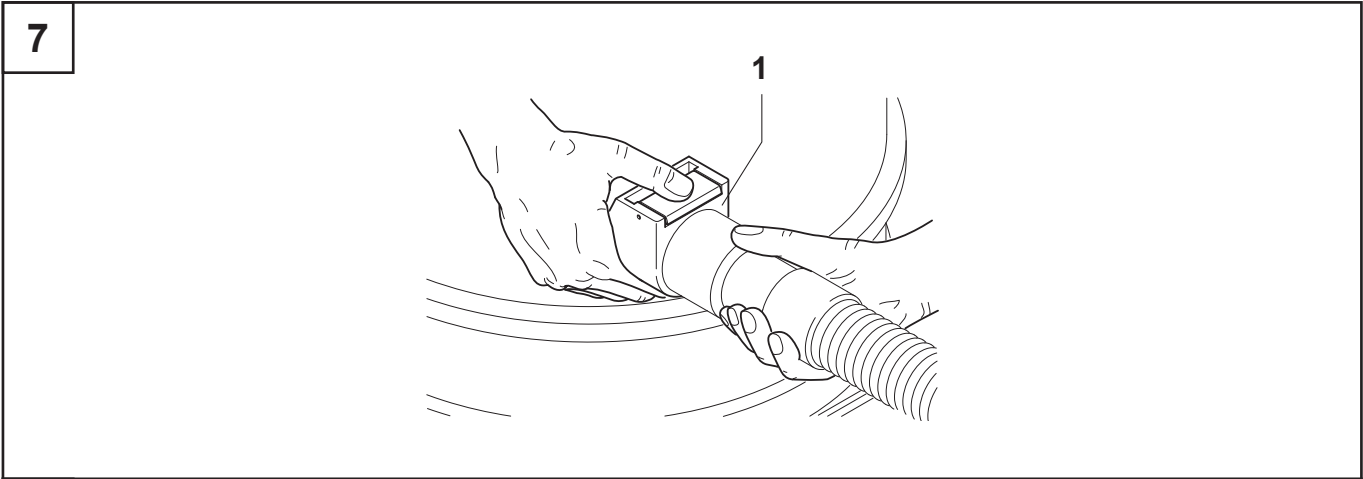


## Resolución de problemas

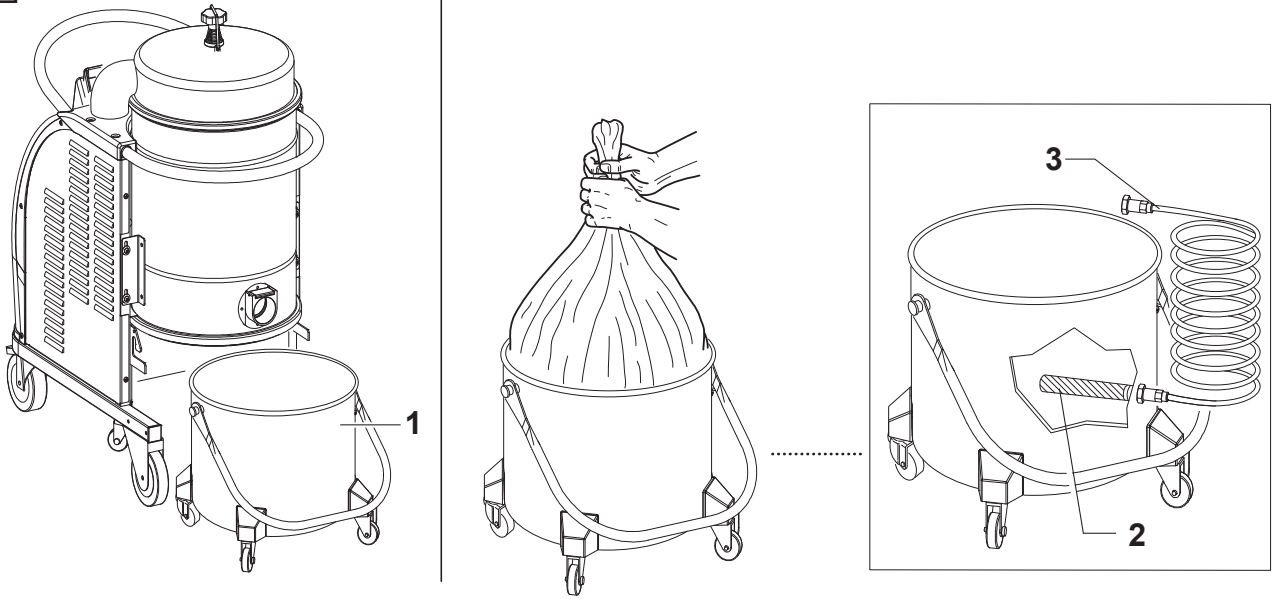
Problema	Causa	Solución
La aspiradora se detiene bruscamente	Filtro primario obstruido	Mueva el filtro. Sustitúyalo si es necesario
	Tubo de aspiración bloqueado	Compruebe el tubo de aspiración y límpielo.
	Activación del disyuntor	Compruebe los ajustes. Compruebe la entrada eléctrica del motor. Si fuera necesario, póngase en contacto con el centro de servicio post-venta autorizado.
Sale polvo de la aspiradora	El filtro está roto	Sustitúyalo por otro filtro del mismo tipo.
	Filtro incorrecto	Sustitúyalo por otro filtro del tipo correcto y compruebe el funcionamiento.
La aspiradora expulsa aire en lugar de succionar	Conexión incorrecta a la red de suministro eléctrico	Póngase en contacto con el personal de asistencia cualificado para efectuar lo conexión de fase correcta. Véase página 8, capítulo Arranque
Corriente electrostática en la aspiradora	Toma de tierra inexistente o ineficaz	Compruebe todas las conexiones a tierra. Preste especial atención a la admisión.



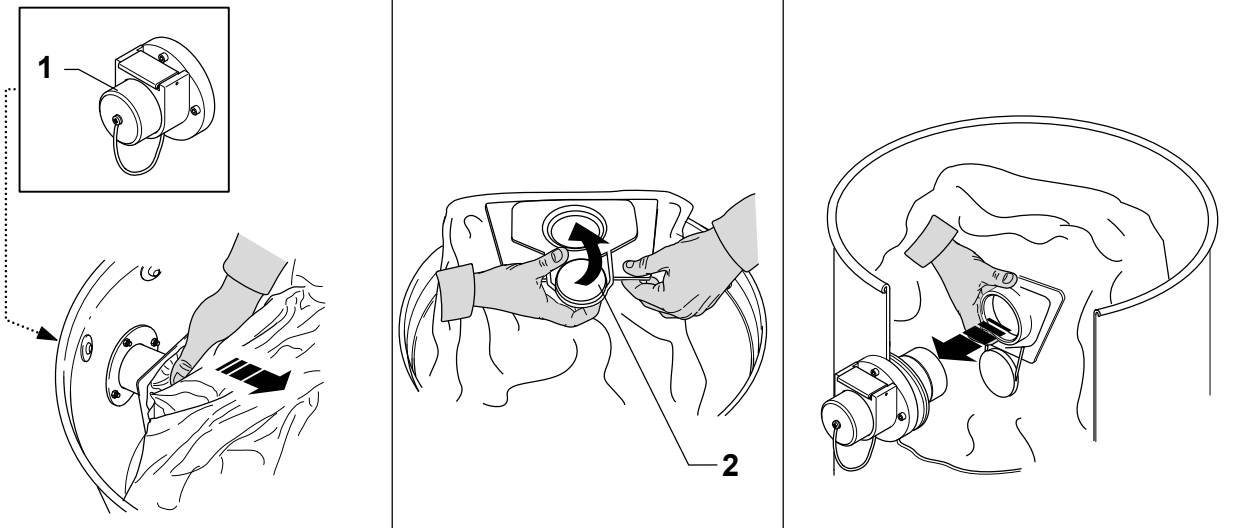




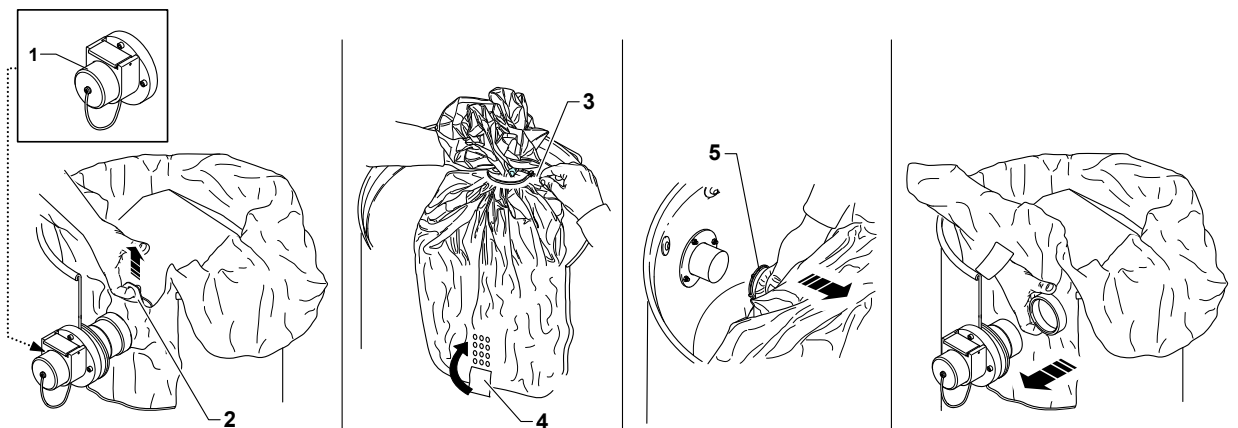
11



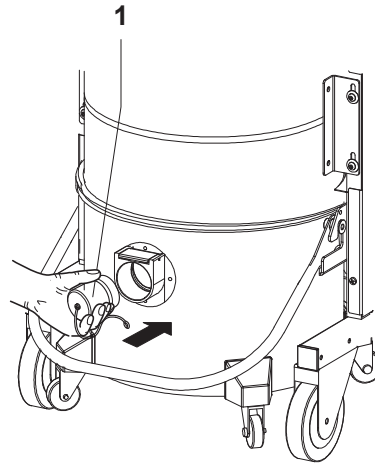
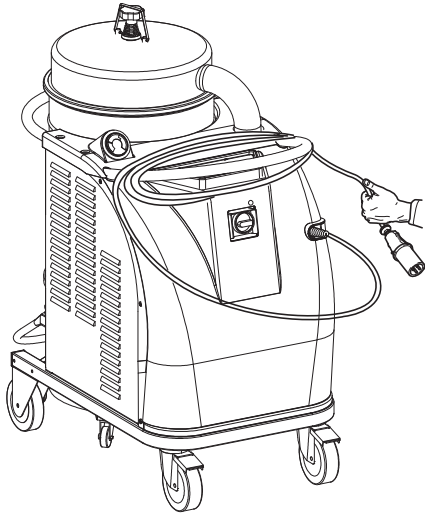
12



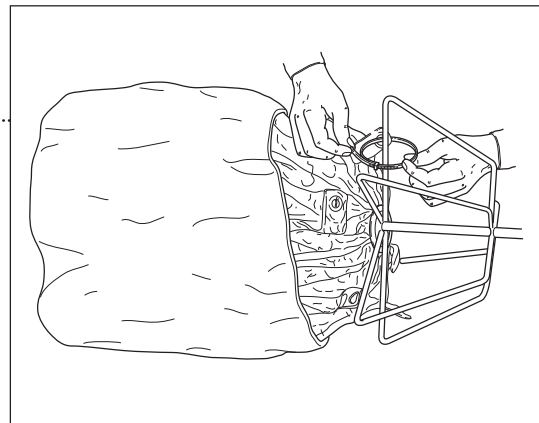
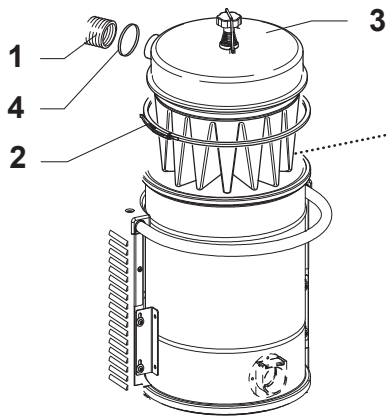
13



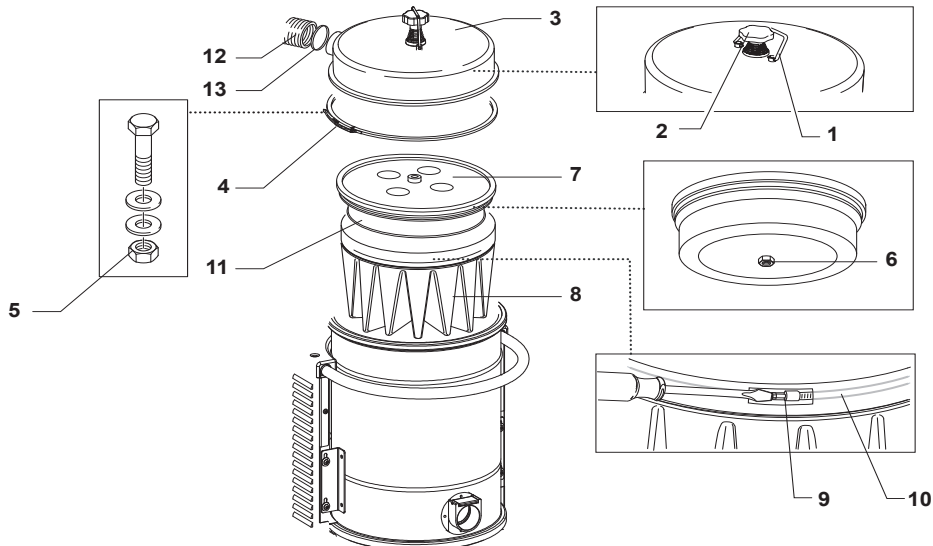
14

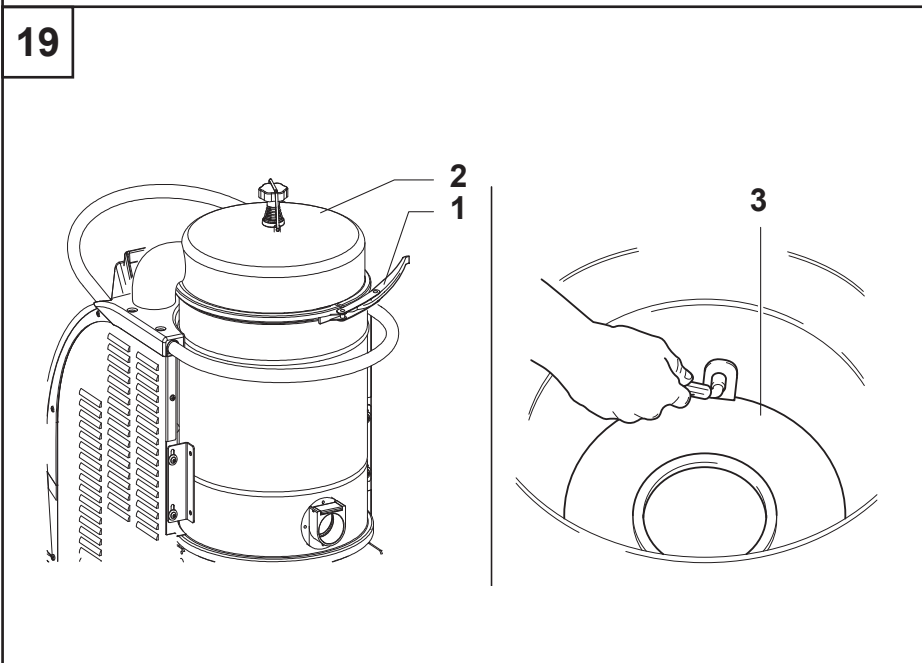
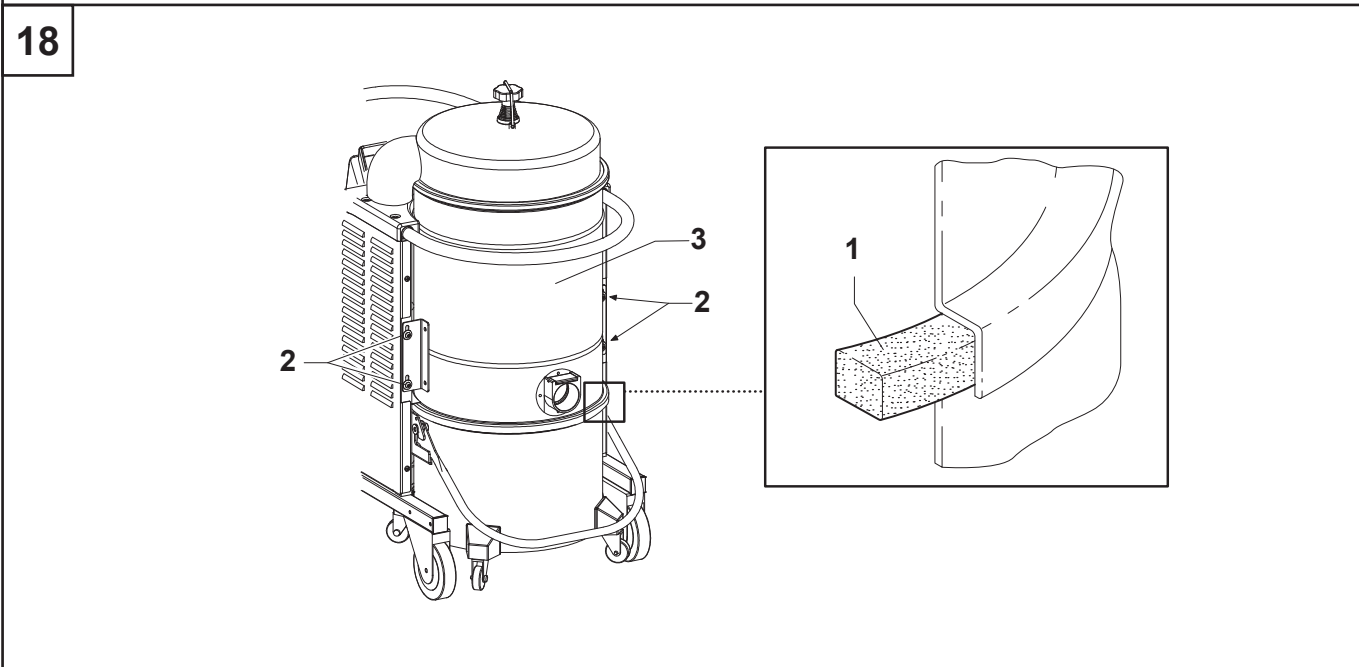
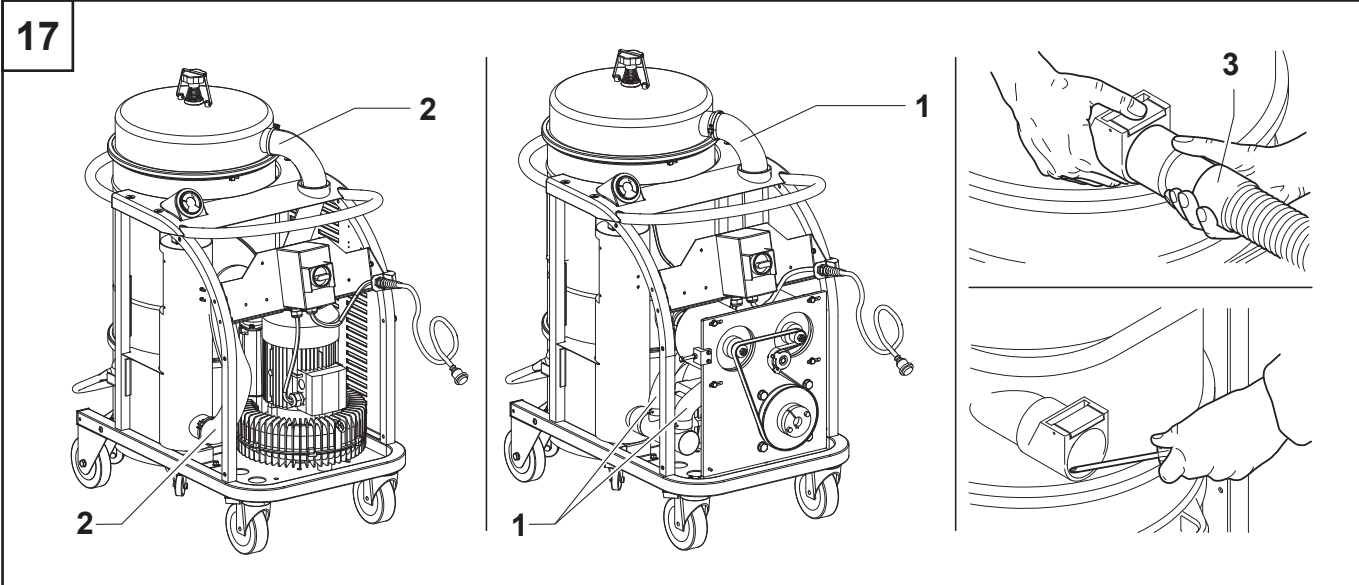


15



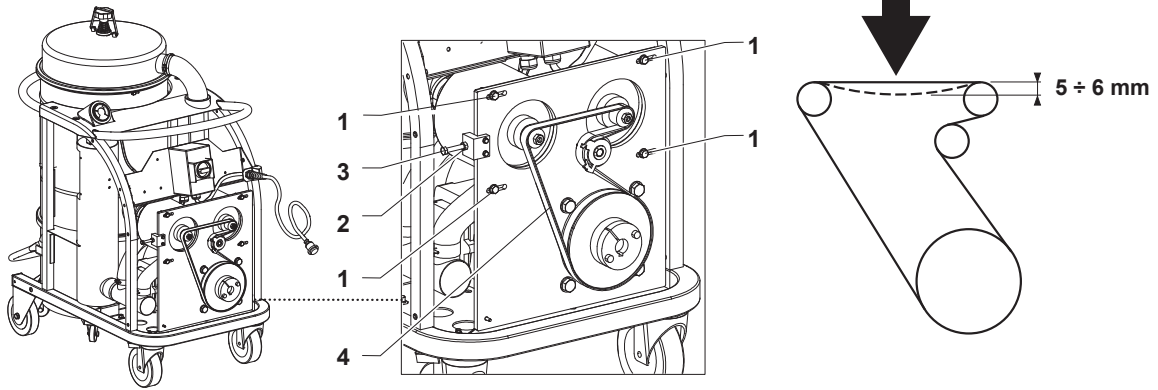
16



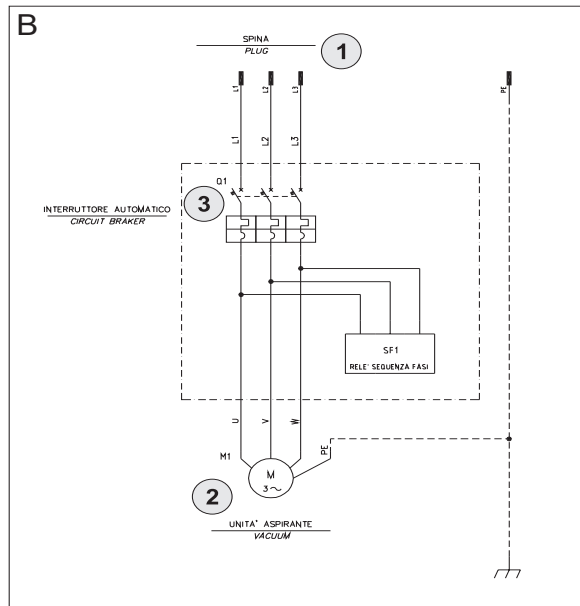
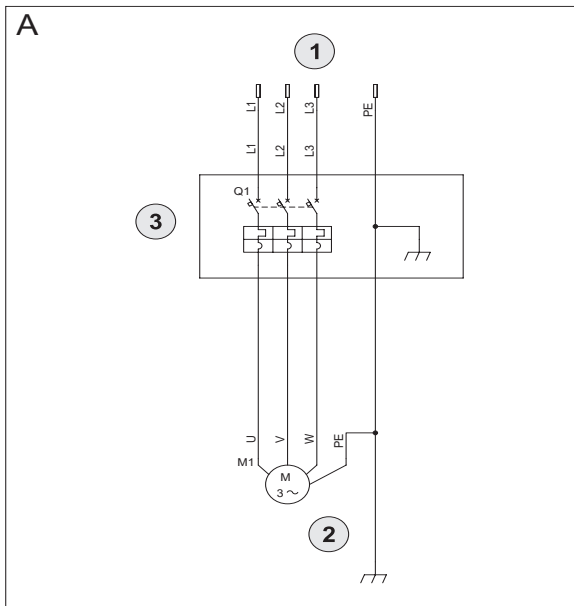




21



22



23



CE01 04/2016

Nilfisk S.p.A. a socio unico

Sede Legale: Via Vitor Pisani, 27 20144 Milano Sede Amministrativa e Operativa: Via Forretriana, 1961 41058 Zocca (Modena) Italy

Tel. +39 069 9730000 Fax +39 069 9730005 www.nilfisk.com industrial@vacuum.nilfisk.com

C.F. 01220680936 P.IVA 10803760156 Capitale sociale € 1.806.000 Reg. Imprese di Milano n° 01220690936 REA n° MI 1700648

Dichiarazione "CE" di conformità - Allegato II 1A - 2006/42/EC Declaration of Conformity - Enclosure II 1A - 2006/42/EC... Declaração de Conformidade Ce - Anexo II 1A - 2006/42/EC... Prohlášení o Shodě se Směrnicemi Evropského Společenství - Příloha II 1A - 2006/42/EC...

Nilfisk S.p.A.

Dichara sotto la propria responsabilità che la macchina We declare under our own responsibility that the machine Wir erklären unter eigener Verantwortung, dass die Maschine Nous déclarons sous notre seule responsabilité que la machine Declaramos bajo nuestra responsabilidad que la máquina... Prohlášeje na naši vlastní odpovědnost, že stroj Přehlašujeme na našu vlastní zodpovědnost, že stroj... My заявляем, под нашу собственную ОТВЕТСТВЕННОСТЬ ЧТОбы машина Sorumluluğu bize olmak kaydıyla makinenin aşağıda listelenen



Table with multiple columns containing technical specifications and compliance information in various languages (English, German, French, Italian, Spanish, etc.). Includes sections like 'VERSIONE IN LINGUA ORIGINALE', '1) PRODUKT IN ÜBEREINSTEMUNG MIT DER RICHTIGEN UND STANDARDISIERTE', '2) Harmonizovaný regulovaný aplikací', etc.

Table with multiple columns containing technical specifications and compliance information in various languages (English, German, French, Italian, Spanish, etc.). Includes sections like '1) Die Maschine ist in Übereinstimmung mit der Richtlinie und den aufgeführten Normen', '2) Harmonizovaný regulovaný aplikací', etc.

Table with multiple columns containing technical specifications and compliance information in various languages (English, German, French, Italian, Spanish, etc.). Includes sections like '1) Máquina está en conformidad con la Directiva y normas relacionadas a seguir', '2) Harmonizovaný regulovaný aplikací', etc.

Nilfisk S.p.A. Il Direttore Generale The General Manager

Zocca



